

INTERFLEX

Waterproof Membrane Technologies

ÜRÜN KATALOĐU

HAKKIMIZDA

INTERFLEX PLASTİK YALITIM 2013 yılında başladığı inşaat ve yalıtım sektöründe ihtiyaçları karşılamak ve ülke sanayisine katkıda bulunmak üzere kurulmuş bir firmadır.

İnşaat sektörüne yönelik maksimum faydayı sunan ürünlerin üretimini ve satışını sağlayan INTERFLEX PLASTİK YALITIM, yer aldığı tüm projelerde amaca uygun çözümleriyle hizmet vermektedir.

2020'nin Haziran ayında Ankara'da faaliyete geçen ve 2.500 m² alana sahip üretim tesisinde, yıllık 2 milyon m² kapasite ile geomembran üretimi yapmaktadır.

INTERFLEX markalı Geomembran ürünü, TS EN 13967, TS EN 13491, TS EN 13361 ve TS EN 13362 uygunluk testlerinden başarıyla geçmiştir.

Üretim bandı son teknoloji olup, sektörün ihtiyaçlarını karşılayabilmek için AR-GE faaliyetlerini bünyesinde bulunan laboratuvar ve tecrübeli yetkin personel yapısı ile sürdürmektedir.

ÜRÜNLERİMİZ

- 1- **PVC GEOMEMBRAN**
 - a. Tek Renk düz ve sinyal tabakalı
 - b. U.V. Dayanımlı
 - c. Anti bakteriyel
- 2- **EPDM GEOMEMBRAN**
- 3- **HDPE GEOMEMBRAN**
- 4- **T-GRİP HDPE/PVC GEOMEMBRAN**
- 5- **DRENAJ LEVHASI**
- 6- **SU TUTUCU BANTLAR**
- 7- **GEOTEKSTİL KEÇELER**



Geomembran

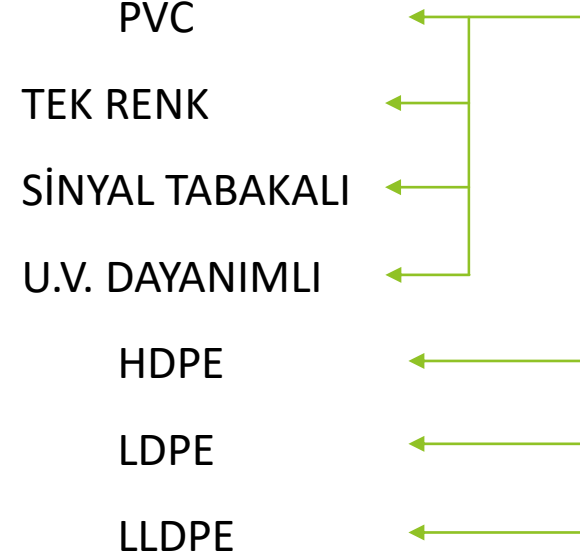
GEOMEMBRANLAR

Temel, perde ve çatılarda su yalıtımında kullanıldığı gibi yüksek kimyasal dayanıklılığı nedeniyle betonun her türlü gaz, asit ve baz kökenli kimyasallardan korunmasını gerektiren uygulamalarda ve HDPE cinsleri kati atıkların izolasyonunda kullanılır.

KULLANIM ALANLARI

Çatılar, tanklar, sulama kanalları, göletler, temeller, köprüler, tüneller, endüstriyel tesisler, spor tesisleri, kapalı otoparklar, konutlar ve kati atıklarda.

MEMBRAN ÇEŞİTLERİ



Pvc geomembran

TEKNİK ÖZELLİKLER

ÖZELLİK	LİMİTLER	DENEY STANDARDI
Kalınlık	1,00 mm minimum	DIN 53370
Çekme Dayanımı	15 N/mm ² minimum	DIN 53455
Kopma Uzaması	%250 minimum	DIN 53455
Basınç Dayanımı, %20 birim uzamada	2,5 N/mm ²	DIN 53454
Yırtılma Yayılması Dayanımı	100 N/mm minimum	DIN 53363
Su Basıncı Altında Dayanım	10 bar'da 10 saat süreyle geçirimsiz	DIN 16726
Kaynaklı Ek'in Dayanımı	13,5 N/mm ² minimum	DIN 16726
Hızlı Yaşlanmadan Sonra Boyutsal Stabilite	±%2 maksimum	DIN 16726
80 °C'de Depolama Sırasında ve Sonrasında Malzeme Özellikleri:		DIN 16726
a. Genel Görünüm	Kabarcık olmayacak	
b. Boyutsal Stabilite, boyuna ve enine	<-%3	
c. Çekme Dayanımında Değişim, boyuna ve enine	<±%20	
d. Birim Uzamada Değişim Kopmada, boyuna ve enine	<±%20	
e. Katlanma, -20 °C sıcaklıkta	Çatlak olmayacak	
Asit ve/veya Alkalın Eriyikleride Depolandıktan Sonra Davranışları:		DIN 16726
a. Çekme Dayanımında Değişim, boyuna ve enine	<±%20	
b. Birim Uzamada Değişim	100 N/mm minimum	DIN 53363
c. Katlanma, -20 °C sıcaklıkta	Çatlak olmayacak	
Kesme Dayanımı, Bitümlü Ek	100 N / 50 mm	DIN 16726
Zımbalama Testi Sırasındaki Davranışı	750 mm yüksekliğinde zımbalama olmayacak	DIN 50014
Su Emme	Max. %1	DIN 53495

- Çekme ve uzama mukavemeti yüksektir.
- Soğukta esneklik gösterir, çatlamaz, kırılmaz.
- İstendiğinde Sinyal Tabakalı - UV Dayanımlı ve Geotekstil Takviyeli üretilebilirler.
- Serbest serim tekniği ile uygulandığından yapılarda oluşan titreşimlerden minimum seviyede etkilenirler.
- Farklı renk ve boyutlarda üretilebilirler.
- Bitki köklerine dayanıklıdır.
- Geri dönüşümlüdür.
- -40, +70 derece ısıya dayanıklıdır.
- Çift kanallı dikiş yapan kaynak robotları ile ek yerleri birleştirilir.
- Korozyonu önler, yaşlanmaya dayanıklıdır.
- Yanmaya dayanımda E sınıfındadır. Alev almazlar.
- Uzun ömürlüdür.
- Mekanik darbelere yüksek dayanım gösterir.

EPDM Geomembran

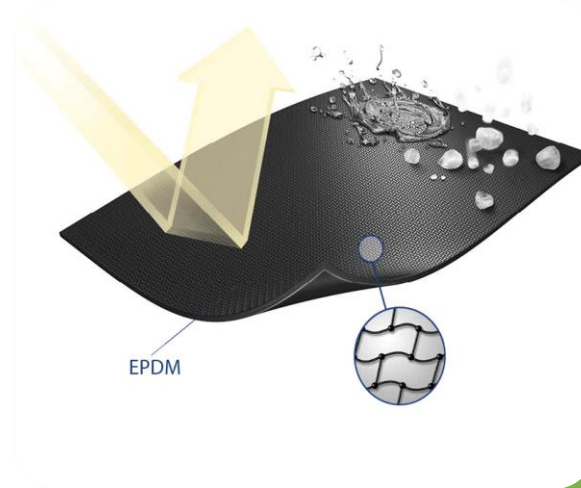
EPDM, Etilen ve Propilen maddelerinden üretilmiş sentetik kauçuktur.

Doğal kauçuğun özellikleri (yüksek elastikiyet, genleşme, çekme mukavemeti, soğuğa karşı direnç) pratik olarak değiştirilemezken, sentetik kauçukta, kauçuğun hammaddelerini ve moleküler yapısını, yani Polimerin yapı tarzını, etkileyerek/değiştirerek, kauçuğu istenilen kullanım yeri ve gereksinimlerine göre üretebilme imkânı mevcuttur.

Yüksek ısı değişimlerinde bile, elastikiyetini, çekme direnci ve kopma esnemesini muhafaza etmesi; değişik hava koşullarına, güneş ışınlarına ve ozona, asit ve çözeltilere karşı dayanıklıdır.

KULLANIM ALANLARI

Bina temel ve yan perde yalıtımında,
Teras ve kubbe yapılı çatılarda,
Giydirme cephelerde,
Göletlerin tabanında,
Aritma tesislerinde



EPDM Geomembran

TEKNİK ÖZELLİKLER

STANDART NO	ÖZELLİK	İSTENEN
TS EN 1850-2	GÖRÜNÜR KUSURLAR	GÖRÜNÜR KUSUR BULUNMAMALI
TS EN 1848-2	UZUNLUK	BEYAN EDİLEN LİMİT
TS EN 1848-2	GENİŞLİK	BEYAN EDİLEN LİMİT
TS EN 1849-2	KALINLIK	BEYAN EDİLEN LİMİT
TS EN 1849-2	BİRİM ALAN KÜTLESİ	BEYAN EDİLEN LİMİT
TS EN 1928 (METOD B) – EN 14150	SIVI GEÇİRİMSİZLİK	DENEY SONUCU SU GEÇİRİMSİZLİK OLMALIDIR.
TS EN 12691	DARBESİNE DAYANIM	MAMULUN DİRENÇ GÖSTEREBİLDİĞİ EN KÜÇÜK ÇAP İMALATÇININ SINIR DEĞERİNE EŞİT YA DA KÜÇÜK OLMALIDIR.
TS EN 1296TS EN 1928 (METOD B)	DAYANIKLILIK	MAMUL ESKİMEYE MARUZ BIRAKILDIKTAN SONRA SU GEÇİRİMSİZLİĞİ DEVAM ETMELİDİR.
TS EN 1847TS EN 1928 (METOD B)	KİMYASAL MAD. KARŞI DAYANIKLILIK	MAMUL SEYRELTİK ALKALİYE UZUN SÜRELİ MARUZ BIRAKILDIKTAN SONRA SU GEÇİRİMSİZLİĞİ DEVAM ETMELİDİR.
TS EN 12310-1	YIRTILMAYA KARŞI DAYANIM	BEYAN EDİLEN LİMİT
TS EN 12317-2	EK YERİ DAYANIMI	BEYAN EDİLEN LİMİT
TS EN 12730 (METOD B)	STATİK YÜKLERE KARŞI DAYANIM	BEYAN EDİLEN LİMİT
TS EN 12311-2	ÇEKME ÖZELLİKLERİ	BEYAN EDİLEN LİMİT
TS EN 12311-2	KOPMA UZAMASI	BEYAN EDİLEN LİMİT
EN ISO 527	ÇEKME DAYANIMI	BEYAN EDİLEN LİMİT
EN ISO 12236	STATİK ZİMBALAMAYA KARŞI DİRENÇ	BEYAN EDİLEN LİMİT
EN 12224	HAVA ŞARTLARINA DİRENÇ	BEYAN EDİLEN LİMİT
EN 14575	OKSİDASYONA KARŞI DİRENÇ	BEYAN EDİLEN LİMİT
ASTM D 1434	GAZ SIZDIRMAZLIĞI	NPD
TS EN 12317-2	SOYULMA DAYANIMI	BEYAN EDİLEN LİMİT
TS EN 1847 - TS EN 1928	ALKALİLERE KARŞI DAYANIM	SU GEÇİRİMSİZLİĞİ DEVAM ETMELİDİR.
TS EN 13501	YANMA SINIFI	SINIFLANDIRMA
TS EN 1931	SU BUHARI GEÇİRME ÖZELLİĞİ	BEYAN EDİLEN LİMİT

HDPE Geomembran

KULLANIM ALANLARI

- Katı atık depolama sahaları
- Sıvı atık toplama ve arıtma istasyonları
- Altın ve diğer madenlerin sızıntı su toplama havuzları
- Petrol tankı ve petrol sahaları izolasyonu
- Çökeltme havuzları
- Gübre çukurları
- Eğer istenirse bina temel bohçalama işleri
- Göletler
- Tüneller
- Sulama kanalları
- Biyoenerji üretim tesisleri



ÜRÜN ÖZELLİKLERİ

- Kimyasal maddelere karşı yüksek dirençlidir.
- UV dayanımlıdır.
- Pürüzlü yüzey sayesinde sürtünme payı azalır.
- Organik ve inorganik çözeltilere yüksek direnç gösterir.
- Çatlamalara karşı son derece dayanıklıdır.
- Doğal koşullara dayanıklıdır.
- Delinme ve çatlamalara dayanıklıdır.
- Geçirgenliği düşüktür.
- Çekme mukavemeti yüksektir.

HDPE Geomembran

FİZİKSEL ÖZELLİKLER

KALINLIK	EN1849-2	mm	1,0 mm	1,5 mm	2,0 mm	2,5 mm	3,0 mm
YOĞUNLUK	EN ISO 1183-1	gr/m ³	0,935-0,965	0,935-0,965	0,935-0,965	0,935-0,965	0,935-0,965
BİRİM ALAN KÜTLESİ	EN1849-2	gr/m ²	940	1410	1880	2350	2820

MEKANİK ÖZELLİKLER

AKMADAKİ GERİLME MUKAVEMETİ	EN ISO 527	N/mm ²	>16	>16	>16	>16	>16
AKMADAKİ UZAMA	EN ISO 527	%	>12	>12	>12	>12	>12
KOPMADAKİ GERİLME MUKAVEMETİ	EN ISO 527	N/mm ²	>26	>26	>26	>26	>26
KOPMADAKİ UZAMA	EN ISO 527	%	>700	>700	>700	>700	>700
STATİK DELİNME	EN ISO 12236	N	2400	3700	4900	6050	7200
YIRTILMA MUKAVEMETİ	ISO 34-1	N/mm	>130	>140	>140	>140	>140
BİRİM ALAN KÜTLESİ	EN1849-2	gr/m ²	940	1410	1880	2350	2820
KAYMA MUKAVEMETİ	ASTM 6392	N/25mm	350	525	701	876	1050

HDPE Geomembran

DAYANIKLILIK VE KİMYASAL DİRENÇ

KARBON SİYAHİ MUHTEVASI	ASTM D 1603	%	2-3	2-3	2-3	2-3	2-3
KARBON SİYAHİ DAĞILIMI	ASTM D 5596	KATEGORİ	1/2b	1/2b	1/2b	1/2b	1/2b
ERİME AKIŞ İNDEKSİ	EN ISO 1133	gr/10 min	2,16 kg 190 0C ;<1 5,0 kg 190 0C; <3	2,16 kg 190 0C ;<1 5,0 kg 190 0C; <3	2,16 kg 190 0C ;<1 5,0 kg 190 0C; <3	2,16 kg 190 0C ;<1 5,0 kg 190 0C; <3	2,16 kg 190 0C ;<1 5,0 kg 190 0C; <3
AÇIK HAVA ŞARTLARINA DİRENÇ	EN 12224	%	<25	<25	<25	<25	<25
OKSİDASYON DİRENCİ	EN 14575	%	<25	<25	<25	<25	<25
GERİLME ÇATLAĞINA DİRENÇ	EN14576 ASTM D 5397	h	>200	>200	>200	>200	>200
OKSİDATİF İNDÜKSİYON SÜRESİ	ASTM D 3895	>100	>100	>100	>100	>100	>100
YANGIN TESTİ	EN ISO 11925-2	-	Class E	Class E	Class E	Class E	Class E
KATI SIVI ÖZÜTLEMESİNE KARŞI DİRENÇ	EN 14415	%	METOD A,B; <5 METOD C; <25	METOD A,B; <5 METOD C; <25	METOD A,B; <5 METOD C; <25	METOD A,B; <5 METOD C; <25	METOD A,B; <5 METOD C; <25
SU GEÇİRGENLİĞİ	EN 14150	m ³ /m ² .gün	<10-6	<10-6	<10-6	<10-6	<10-6

T-grip Geomembran

T-Grip Geomembran

Geomembranın betona tutunması için rulo boyunca belirli aralıklarla bulunan çıkıntılarının olduğu modeldir.

Kullanım Alanları

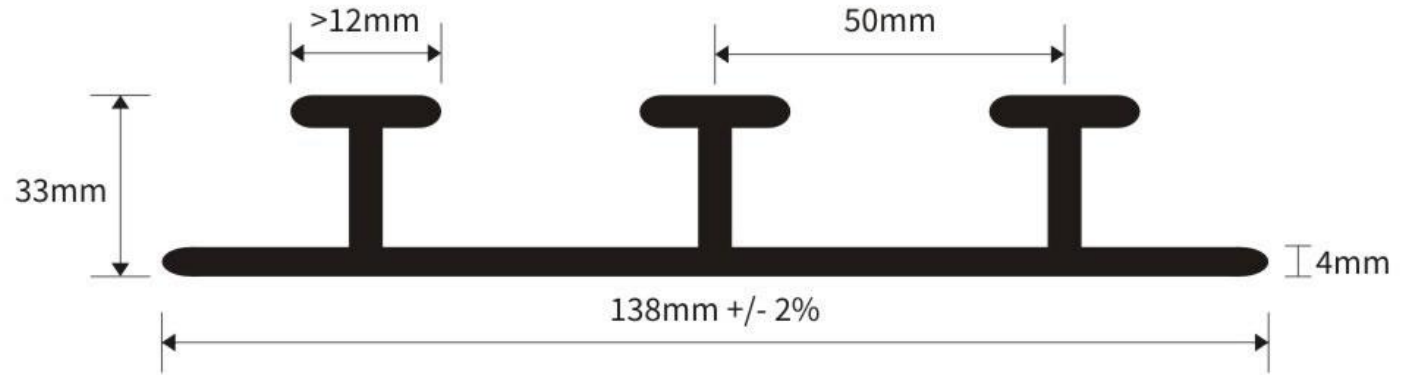
Betonarme tanklarda

Arıtma tesislerinde

Sulama kanallarında

Atık Su tünel yalıtımında

Kanalizasyon sistemlerinde



T-grip Geomembran

TEKNİK ÖZELLİKLER

Özellikler	Standart	Kontrol
Görünür Kusurlar	TS EN 1850-2	Görünür kusur bulunmamalı
Uzunluk	TS EN 1848-2	Beyan edilen limit
Genişlik	TS EN 1848-2	Beyan edilen limit
Kalınlık	TS EN 1849-2	Beyan edilen limit
Birim Alan Kütlesi	TS EN 1849-2	Beyan edilen limit
Yoğunluk (g /cm ³)	TS 1320	1,25-1,27 arası
Sıvı Geçirimsizlik (0,15 Bar Basınç Altında)	EN 14150	Su geçirmez olmalı
Çekme Mukavemeti (N/mm ²), minimum	EN ISO 527	Min. 15 N
Kopma Uzaması (%), minimum	EN ISO 527	Min. %250
Hava Şartlarına Karşı Direnç (%)	EN 12224	1-10 arası
Oksidasyona Karşı Direnç (%)	EN 14575	Max. %5
Gaz Sızdırmazlığı	ASTM D 1434	NPD
Yırtılma Dayanım (kN/m)	ISO 34-1	80-100 arası
Sıcağa Soğuğa Karşı Dayanım (80 °C ve -30 °C'de 10 dak bekleme)	DIN 53361	Yırtılma ve çatlak olmamalı
Yanma Sınıfı	TS EN 13501	Sınıflandırma
Soğukta Esneklik	EN 495-5	Kırılma ve çatlama olmamalı

Drenaj levhası

Yüksek yoğunluklu polietilenden üretilmiş (HDPE), bitki köklerine ve çürümeye karşı dayanıklı, perde duvarını sudan ve rutubetten koruyarak topraktan ayıran koruyucu tabakadır. Kabarcıklı yapısı nedeni ile hem koruyucu hem de yalıtım aracı olarak kullanılmaktadır

Avantajları

Toprak yükünün verdiği basıncın eşit dağılımını sağlar.

Bitki kökleri ve çürümeye karşı dayanıklıdır.

Su yalıtımını, toprak olgusu yapılırken oluşabilecek zararlardan korur.

Kabarcıklar arasında kalan hava, perde duvarının nefes almasını sağlar.

Kullanım Yerleri

Temel, perde, teras çatı ve döşemelerde

Karayolu, demiryolu ve tünellerde suyun uzaklaştırılması için kullanılmaktadır.



Su tutucu bant

Beton derzler içerisinde sürekli olarak gömüldüklerinde ve aktıklarında, akışkanların geçişini önlemeyi amaçlayan bir beton yapı elemanıdır. Sıradan bir inşaatta karşılaşılabilecek su, çamur ve nem gibi zarar verici elementlere karşı yapıyı korur.

Nerelerde Kullanılır?

- Barajlar
- Tüneller
- Su Depoları
- Atık Arıtma Üniteleri
- Yüzme havuzları
- Kanallar Köprüler
- Metro İstasyonları
- Kanalizasyon Sistemleri
- Sulama Kanalları
- Taşıma Tünelleri
- Hidroelektrik Santralleri
- Hava Kanalları
- Koruma Duvarları



Geotekstil keçe

İki ayrı tip zemini ayırmakta kullanılan sürekli yüzeydir. Zemin kütlesi içinde yayılmış çekme kuvvetlerine karşı koyar ve takviye elemanı olarak görev üstlenir. Filtre özellikleri kirlilik amaçları için kullanılabilir. Katı parçacıkların geçişini engellerken, sıvı ve gaza karşı yeteri kadar geçirimli kalır. Hidrolik ve mekanik düzeyde fonksiyonlara sahiptir. Koruyucu ve ayırıcı tabakadır.

Geomembran malzemenin çift taraflı dayanıklılığını, ve esnekliğini arttırmak için dikey ve yatay yüzeylerde, gölet ve tünel içi kaplamalarda izolasyon için kullanılır.

Fonksiyonları

1. Drenaj
2. Filtrasyon
3. Ayırma
4. Koruma
5. Takviye

KULLANIM ALANLARI

- Tünellerde
- Yer altı sularının drene edilmesinde
- İzolasyon malzemesinin delinmesinin istenmeyeceği yerlerde
- Şev tanziminde



Geotekstil keçe

TEKNİK ÖZELLİKLER

Ağırlık	Kalınlık	Çekme Mukavemeti	Kopma	Statik Delinme	Dinamik Delinme	Su	Göz Açıklığı
gr/m ²	mm	kN/m	%	N	mm	m/sn	mm
100	1	6--7	50-80	1500	28	0,09	0,14
150	1,5	8--10	50-80	2000	26	0,08	0,13
200	1,5	11--13	50-80	2500	24	0,07	0,13
250	2	13-15	50-80	3000	20	0,06	0,12
300	2,3	17-19	50-80	3400	16	0,05	0,12
350	2,6	19-21	50-80	3800	12	0,042	0,11
400	3	21-23	50-80	4300	8	0,035	0,11
450	3,3	23-25	50-80	4800	4	0,03	0,1
500	4	27-40	50-80	5500	3	0,036	0,08
600	4,7	31-33	50-80	6000	2	0,02	0,09
700	5,4	35-37	50-80	6500	1	0,015	0,09
800	6,1	39-41	50-80	7700	0,5	0,001	0,08
1000	6,5	45-49	50-80	9200	0,4	0,006	0,07
1200	7,1	51-55	50-80	10900	0,35	0,004	0,06

KALİTE STANDARTLARIMIZ

Dürüst, ilkeli çalışma prensibi doğrultusunda iş ortaklarımıza, doğru ürünleri üretmek için, üretimden satışa, satıştan müşteri hizmetlerine, tüm iş süreçlerimiz kalite el kitapçımıza göre dizayn edilmiş olup, tüm INTERFLEX PLASTİK çalışanları için bağlayıcı nitelik taşımaktadır.

Kalite El Kitapçığımız, müşteri şartları ile yasal şartlara uygun olarak hizmet sunmaya yönelik kararlılığımızın kanıtıdır. Bu bağlamda, Kalite El Kitapçığımızın ana amacı, şirketimizin kalite olgusuna gösterdiği yakınlık ve önemini belirtmek, bunun için şirketimizin yaptığı ya da yapmayı planladığı faaliyetleri tanımlamaktır. Kalite standartlarımızı tasdik ettirmek için aldığımız belgeler, Kalite El Kitapçığımızın ayrılmaz bir parçasıdır.



REFERANSLARIMIZ



T.C.
Çevre ve Orman
Bakanlığı













INTERFLEX

Waterproof Membrane Technologies

Her türlü konu için

Murat ÖZTÜRK

Mobile ve Whatsapp : **+90 533 633 33 88**

ozturk@gramersan.com.tr