



İNŞ. TİC. LTD. ŞTİ.

ADANA

KIZILER ÇELİK SİLO VE TAŞIMA SİSTEMLERİ

www.kiziler.com.tr



Tahıl Depolama Sistemleri...

Hayal Edin Yeter...



Çözüm!
Bizim İşimiz!

ŞİRKET PROFİLİ

Firmamız 1989 yılında Adana da kurulmuştur. Şirket sahibi ve genel müdürümüz Mustafa Uğur KIZIL'dır Türkiye'nin muhtelif yerlerinde teknolojik anlamda çelik silo, hububat depolama, mısır kurutma ve bunlara ait tesislerin imalatı ve kurulması gibi işlerle hizmet vermektedir. **KIZILER** kurulduğu günden bugüne kadar geçen sürede kaliteyi ve müşteri memnuniyetini kendine prensip edinmiştir. Kamu ve özel sektörfirmalarına ait birçok projeyi de sorunsuz ve başarılı bir şekilde neticelendirmiştir. Kamu sektörüne yapmış olduğumuz işler arasında TMO Genel Müdürlüğü, Tarım ve Kredi Kooperatifleri ve Genel Müdürlüğe Bağlı Bölge Müdürlükleri, TİGEM (Tigem Genel Müdürlüğü), Pancar Ekicileri Kooperatifleri ve Genel Müdürlüğü, BOTAŞ (Kayseri İşletme Müdürlüğü), Jandarma Genel Komutanlığına bağlı Adana İl Jandarma Komutanlığı, Karakol Lojman İnşaatı, İller Bankası Genel Müdürlüğüne ait Belediye Hizmet Binası, Muhtelif Villa ve Apartman İnşaatı, Teknolojik Ağırlıklı Binalar, Alt Yapı, İçme Suyu ve Kanalizasyon İnşaatı işleri yer almaktadır. Tarım ve sanayi alanında da özel sektör firmalarına hizmet vermekteyiz. **KIZILER** tüm bu referanslarından aldığı deneyim ve gelişmekte olan teknolojisi ile müşterilerinin ihtiyaçlarına zamanında ve en iyi çözümler ile hizmet vermektedir.

FİRMAMIZ FAALİYET ALANLARI

- Çelik silo tesisi kurulması (tahıl depolama sistemleri)
- Mısır kurutma tesisi kurulması
- Çelik silo ve kurutma sistemleri için tahıl taşıma ve boşaltma ekipmanları (elevatör, elevatör kulesi, helezon konveyör, bant konveyör, zincirli konveyör,)
- Çelik silo ve mısır kurutma tesisleri için otomasyon, kumanda panosu (PLC, SCADA, MMC) ve elektrik işleri yapılması
- Güç ve otomatik kumanda sistemleri
- Kurutma cihazlarının elek ve dış sac değişimi
- Toz toplama sistemleri (elektronik jet filtre)
- Aspiratör ve fan sistemleri
- Isıtma - soğutma, klima ve su kuleleri sistemleri
- Soğuk oda tesisi (gıda maddeleri depolama amaçlı)
- Bina, villa, sanayi tesisleri ve konut inşaatları
- Betonarme depo inşaatları
- Altyapı inşaatı
- Kanalizasyon inşaatı
- İçme suyu inşaatı



Referanslarımız



KESKİN GIDA LTD.ŞTİ. / ESKİŞEHİR



HAS TAVUK GIDA TAR.HAY.SAN.TİC.A.Ş. / BURSA



ABA BULGUR MAKARNA / VİRANŞEHİR - Ş. URFA



TİRYAKI AGRO GIDA / MERSİN



TARIM KREDİ KOOPERATİFİ ANKARA / AYAS



ETİ GIDA SAN. & TİC. A.Ş. / ESKİŞEHİR

Referanslarımız



AGROVA TOHUM / ADANA



AGRO TEKNİK / TEKİRDAĞ



TİGEM CEYLANPINAR / ŞANLIURFA



GAP YEM SANAYİİ / MARDİN



BAĞIŞLAR UN / ADANA



TARIM KREDİ KOOP. ALACA / ÇORUM

Referanslarımız



SİLVAN TARIM KREDİ KOOP. / DİYARBAKIR



TAT NIŞASTA A.Ş. / ADANA



TRAKYA BİRLİK KARACABEY / BURSA



GARİP TAVUKÇULUK / ADANA



ÜÇERLER TARIM / YOZGAT



SUSAN YEM FABRİKASI / AMASYA

Referanslarımız



ALTINTAŞ TARIM KREDİ KOOP / KÜTAHYA



SALUR TARIM KREDİ KOOPERATİFİ / BALIKESİR



TARIM KREDİ KOOP HAYRABOLU / TEKİRDAĞ



COŞARLAR TARIM / YOZGAT



ŞEKER KARDEŞLER TARIM ÜRÜNLERİ / YOZGAT



ALTUNBAŞ UN / ADANA

Referanslarımız



TARIM KREDİ KOOP. ALACA / ÇORUM



ABALIOĞLU YEM / YENİCE



ÖZ NESİL TAVUKÇULUK / MALATYA



AKAYLAR UN / KÜTAHYA



TİRYAKİ AGRO GIDA / MERSİN



KAYNAR TARIM KREDİ KOOP. / KAYSERİ

Referanslarımız



ORTA ANADOLU TARIM A.Ş. / ÇORUM



PANCAR EKİCİLERİ KOOP. / KÜTAHYA



AYŞE BACI TESİSLERİ / TARIM KREDİ BALIKESİR BÖLGE BİRLİĞİ



BEDOSAN GIDA / MARDİN



TİRYAKİ AGRO GIDA A.Ş. / G.ANTEP



TİTİZLER TARIM / TARSUS

Referanslarımız



TARIM KREDİ KOOP. AYAŞ / ANKARA



BAĞIŞLAR UN / ADANA



TİGEM CEYLANPINAR / Ş. URFA



GEMEREK TARIM KREDİ KOOP. / SİVAS



TRAKYA BİRLİK KARACABEY / BURSA



TİGEM / CEYHAN



Referans Listemiz

TOPRAK MAHSULLERİ OFİSİ GENEL MÜDÜRLÜĞÜ / ANKARA

Toprak Mahsulleri Ofisi Adana Şube Müdürlüğü	ADANA
Toprak Mahsulleri Ofisi Tekirdağ Şube Müdürlüğü	TEKİRDAĞ
Toprak Mahsulleri Ofisi Bandırma Şube Müdürlüğü	BALIKESİR
Toprak Mahsulleri Ofisi Derince Şube Müdürlüğü	KOCAELİ
Toprak Mahsulleri Ofisi Konya Şube Müdürlüğü	KONYA
Toprak Mahsulleri Ofisi Kayseri Şube Müdürlüğü	KAYSERİ
Toprak Mahsulleri Ofisi Diyarbakır Şube Müdürlüğü	DIYARBAKIR
Toprak Mahsulleri Ofisi Samsun Şube Müdürlüğü	SAMSUN
Toprak Mahsulleri Ofisi Şanlıurfa Şube Müdürlüğü	ŞANLIURFA
Toprak Mahsulleri Ofisi Polatlı Şube Müdürlüğü	ANKARA

TARIM KREDİ KOOPERATİFLERİ GENEL MÜDÜRLÜĞÜ / ANKARA

Tarım Kredi Kooperatifleri Balıkesir Bölge Birliği	BALIKESİR
Tarım Kredi Kooperatifleri Kayseri Bölge Birliği	KAYSERİ
Tarım Kredi Kooperatifleri Kütahya Bölge Birliği	KÜTAHYA
Tarım Kredi Kooperatifleri Sivas Bölge Birliği	SİVAS
Tarım Kredi Kooperatifleri Mersin Bölge Birliği	MERSİN
Tarım Kredi Kooperatifleri Tekirdağ Bölge Birliği	TEKİRDAĞ
Tarım Kredi Kooperatifleri Ankara Bölge Birliği	ANKARA
Tarım Kredi Kooperatifleri Malatya Bölge Birliği	MALATYA

TRAKYA BİRLİK GENEL MÜDÜRLÜĞÜ / EDİRNE

Trakya Birlik Karacabey Yağ Fabrikası	BURSA
---------------------------------------	--------------

PANCAR EKİCİLERİ KOOPERATİFİ GENEL MÜDÜRLÜĞÜ / ANKARA

Kütahya Pancar Ekicileri Kooperatifi	KÜTAHYA
--------------------------------------	----------------

ÇELİK SİLO VE MISIR KURUTMA TESİSİ KURULAN ÖZEL İŞLT.

Sebat Tarım Ürünleri San. Ve Tic. Ltd.Şti.	ADANA
Akşif Pamuk San. Ve Dış Tic. A.Ş.	TARSUS
Titizler Gıda Tarım Oto. Nak. İnş. San. Tic. Ltd.Şti	TARSUS
Adana Besi Ve Yem San. Tic. A.Ş.	ADANA
Öznesil Entegre Tavukçuluk Ve Yem San. Tic. A.Ş.	MALATYA
Tekinler Dış Tic.ltd.Şti.	TARSUS
Akaylar Un Ve Yem San. Tic. Ltd.Şti.	KÜTAHYA
Altunbaşlar Tarım Ürünleri San. Ve Tic. Ltd. Şti.	ADANA
Abaloğlu Yem Soya Tekstil A.Ş.	İZMİR

ALTYAPI – HİZMET BİNASI VS. İNŞAAT İŞLERİ YAPILAN KURUMLA

İller Bankası Genel Müdürlüğü	ANKARA
İller Bankası 8. Bölge Müdürlüğü	ADANA
Adana İl Jandarma Komutanlığı	ADANA
Devlet Hava Meydanları İşletmesi Adana Havalimanı	ADANA
Tarsus Belediyesi Su Ve Kanalizasyon İşletmesi	MERSİN

TARIM İŞLETMELERİ GENEL MÜDÜRLÜĞÜ / ANKARA

Çukurova Tarım İşletmesi	ADANA
Ceylanpınar Tarım İşletmesi	ŞANLIURFA
Altınova Tarım İşletmesi	KONYA
Malya Tarım İşletmesi Müdürlüğü	KIRŞEHİR
Anadolu Tarım İşletmesi Müdürlüğü	ESKİŞEHİR
Sultan Suyu Tarım İşletmesi Müdürlüğü	MALATYA
Koçaş Tarım İşletmesi Müdürlüğü	AKSARAY
Gözlü Tarım İşletmesi Müdürlüğü	KONYA

Resmi Kurum Tahıl Depolama ve Mısır Kurutma Referans Listesi

• TARIM KREDİ KOOPERATİFLERİ KAYSERİ BÖLGE BİRLİĞİ

- Tomarza Tarım Kredi Koop. 300 M3'lük Naturel Kabak Çekirdeği Depolama Tesisi
- 1289 Sayılı Göllü Tarım Kredi Kooperatifi / Kırşehir 2x1000 Tonluk Çelik Silo Tesisi ve Müştemilatı
- 2432 Sayılı Kaman Tarım Kredi Kooperatifi / Kırşehir 2x1000 Tonluk Çelik Silo Tesisi ve Müştemilatı
- 1744sayılı Boztepe Tarım Kredi Kooperatifi / Kırşehir 2x1000 Tonluk Çelik Silo Tesisi ve Müştemilatı
- 2455 Sayılı Mucur Tarım Kredi Kooperatifi / Kırşehir 2x1000 Tonluk Çelik Silo Tesisi ve Müştemilatı
- 1203 Sayılı T.akpınar Tarım Kredi Kooperatifi / Kırşehir 2x1000 Tonluk Çelik Silo Tesisi ve Müştemilatı
- 2490 Sayılı Kanlıca Tarım Kredi Kooperatifi / Nevşehir 2x1000 Tonluk Çelik Silo Tesisi ve Müştemilatı
- 1279 Sayılı Sarıoğlan Tarım Kredi Kooperatifi / Kayseri 2x1000 Tonluk Çelik Silo Tesisi ve Müştemilatı
- 2512 Sayılı Kaynar Tarım Kredi Kooperatifi / Kayseri 2x1000 Tonluk Çelik Silo Tesisi ve Müştemilatı
- 1422 Sayılı Felahiye Tarım Kredi Kooperatifi / Kayseri 2x1000 Tonluk Çelik Silo Tesisi ve Müştemilatı

• TARIM KREDİ KOOPERATİFLERİ BALIKESİR BÖLGE BİRLİĞİ

- 4 Adet 1700 Tonluk Çelik Silo Alımı ve Montajı
- 3500 Ton Kapasiteli Çelik Silo Hububat Depolama Projesi Yapımı
- Balıkesir 22 Ton Kapasiteli Mısır Kurutma Makinesi ve Müştemilatı, 100 Tonluk Yaş Mısır Silosu, Makine, Elektrik İşleri.

• TARIM KREDİ KOOPERATİFLERİ ANKARA BÖLGE BİRLİĞİ

- 278 Sayılı Ayaş Tarım Kredi Kooperatifi Ayaş / Ankara 4 Adet 1250 Tonluk Çelik Silo Yapım İşİ
- 2252 Sayılı Keskin Tarım Kredi Kooperatifi Keskin / Kırıkkale 2 Adet 1500 Tonluk Çelik Silo Yapım İşİ
- 2205 Sayılı Alaca Tarım Kredi Kooperatifi Alaca / Çorum 2 Adet 1500 Tonluk Çelik Silo Yapım İşİ

• TARIM KREDİ KOOPERATİFLERİ KÜTAHYA BÖLGE BİRLİĞİ

- 885 Sayılı Altıntaş Tarım Kredi Kooperatifi Altıntaş / Kütahya 4 Adet 1250 Tonluk Çelik Silo İmalat ve Montajı

• TARIM KREDİ KOOPERATİFLERİ SİVAS BÖLGE BİRLİĞİ

- 2725 Sayılı Gemerek Tarım Kredi Kooperatifi Gemerek / Sivas 3 Adet 1680 Tonluk Çelik Silo İmalat ve Montajı

• TARIM KREDİ KOOPERATİFLERİ TEKİRDAĞ BÖLGE BİRLİĞİ

- 217 Sayılı Hayrabolu Tarım Kredi Kooperatifi Hayrabolu / Tekirdağ 3 Adet 4000 Tonluk Çelik Silo Yapım İşİ

• TRAKYA YAĞLI TOHUMLAR TARIM SATIŞ KOOPERATİFLERİ BİRLİĞİ EDİRNE

- Trakya Birlik'in Bursa İli Karacabey İlçesinde Kurulu Karacabey Yağ Fabrikasına Tahıl Depolamak Üzere 1.400 M3/adet Kapasiteli 2 Adet Ve 100 M3/adet Kapasiteli 2 Adet Çelik Silo Yapımı
- 4 Adet 4000 M³lük Çelik Silo ve Müştemilatının Yapılması
- Ayçiçeği Eleme Tesisi Kurulması

• TARIM İŞLETMELERİ GENEL MÜDÜRLÜĞÜ / ANKARA

- Çukurova Tarım İşletmesi 8 Adet 500'er Tonluk Çelik Silo Alımı
- Ceylanpınar Tarım İşletmesi Müdürlüğü 3 Adet 1000 Tonluk Mahsul Deposu Alımı
- Ceylanpınar Tarım İşletmesi Müdürlüğü 5 Adet 1000 Tonluk Mahsul Deposu Alımı
- Çukurova Tarım İşletmesi Müdürlüğü 3 Adet 250 Ot Sundurması Yapılması
- Altınova Tarım İşletmesi Müdürlüğü 3 Adet 1000 Tonluk Düz Tabanlı Mahsul Deposu Temel İnş. ve 50 Tonluk Teremi Çukur İnşaatı Yapımı
- Malya Tarım İşletmesi Müdürlüğü 3 Adet 1000 Tonluk Çelik Silo Temeli İnşaat İşlerinin Yapılması
- Anadolu Tarım İşletmesi Müdürlüğü Konik Tabanlı 6 Adet 750 m³ Kapasiteli Çelik Silo Tesisi Yapımı
- Sultansuyu Tarım İşletmesi Müdürlüğü Konik Tabanlı 6 Adet 750 m³ Kapasiteli Çelik Silo Tesisi Yapımı
- Koçaş Tarım İşletmesi Müdürlüğü Konik Tabanlı 5 Adet 750 m³ Kapasiteli Çelik Silo Tesisi Yapımı
- Gözlü Tarım İşletmesi Müdürlüğü 30 Ton/Saat Kapasiteli Yem Fabrikası Yapımı

• KÜTAHYA PANCAR EKİCİLERİ KOOPERATİFİ / KÜTAHYA

- Altıntaş Pancar Ekicileri Kooperatifi 2x500 Tonluk Çelik Silo Alımı Ve Montajı



Özel Sektör Tahıl Depolama ve Mısır Kurutma Referans Listesi

- **TİRYAKİ AGRO GIDA SAN. ve TİC. A.Ş. / G. ANTEP**
67 Adet 216.000 Ton kapasiteli Çelik Silo ve Müştemilat montaj işi.
- **ORTA ANADOLU TARIM GIDA ve SAN. TİC. A.Ş. / ÇORUM**
16 Adet 42.000 Ton Kapasiteli Çelik Silo inşaat ve montaj işleri yapılmıştır.
- **SEBAT TARIM ÜRÜNLERİ SAN. ve TİC. LTD. ŞTİ. ADANA**
2 Adet 5000 Tonluk Çelik Silo Alımı ve Montajı
- **TİTİZ TARIM ÜRÜNLERİ SAN. ve TİC.LTD.ŞTİ. TARSUS / MERSİN**
2 Adet 2480 Tonluk Ve 2 Adet 1975 Tonluk Çelik Silo Alımı ve Montajı
1 Adet 1411 Tonluk Ve 1 Adet 2923 Tonluk Çelik Silo Alımı ve Montajı
- **AKŞİF PAMUK SANAYİ VE DIŞ TİCARET A.Ş. TARSUS / MERSİN**
1 Adet 3500 Tonluk Çelik Silo ve Aksesuarları Alımı ve Montajı
7 Adet Zincirli Konveyör Alımı ve Montajı
- **TEKİNLER DIŞ TİCARET LTD.ŞTİ. (PIRLANTA BULGUR) TARSUS / MERSİN**
3 Adet 776 Tonluk Çelik Silo Demontaj ve Montaj İşİ
- **AKAYLAR UN SANAYİ VE TİCARET A.Ş. TAVŞANLI / KÜTAHYA**
4 Adet 5652 Tonluk Çelik Silo İmalat ve Montajı
- **ALTUNBAŞ TARIM ÜRÜNLERİ SAN. ve TİC.LTD.ŞTİ. / ADANA**
10 Adet 1.250 Tonluk (12,500 Ton) Çelik Silo Alımı ve Montajı
- **TAT NIŞASTA SAN. ve TİC.A.Ş.**
2 Adet 5.701 m³ ve 3 Adet 5.279 m³ Çelik Silo ve Ekipmanları Montaj İşİ
- **ABALIOĞLU YEM SOYA VE TEKS. A.Ş. YENİCE / TARSUS / MERSİN**
4 Adet 5652 Tonluk Çelik Silo Alımı ve Montajı
2 Adet 5652 Tonluk Çelik Silo Alımı ve Montajı
- **BAĞIŞLAR UN SAN. TİC.LTD.ŞTİ. / ADANA**
2 Adet 1219 Tonluk Çelik Silo İmalat ve Montajı
- **BAKİ YAPI MALZEMELERİ İNŞ. SAN. ve TİC. LTD.ŞTİ. / ANKARA**
Tmo Çelik Silolar İnşaatı (123.600 Ton) Mucur İşyeri (9600 Ton)
Tmo Çelik Silolar İnşaatı (123.600 Ton) Mustafabeyli İşyeri (9600 Ton)
Tmo Çelik Silolar İnşaatı (123.600 Ton) Bünyan İşyeri (3600 Ton)
- **İMECE PLASTİK TARIM İNŞ. ve GIDA SAN.TİC. A.Ş. SERİK / ANTALYA**
1 Ad. Ffi Marka C2100 Serisi 7,5 Tonluk Mısır Kurutma Tesisİ İle 400 Kwa Trafo Ve Enerji Tesis Edilmesi İşİ
- **ÖZNESİL ENTEGRE TAVUKÇULUK ve YEM SAN. TİC. A.Ş. / MALATYA**
4 Adet 3116 Tonluk Çelik Silo Temel İnşaatları ve Montaj İşleri
- **MEY ALKOLLÜ İÇKİLER SAN. TİC. A.Ş. / KARAMAN**
1 Adet 1.997 Ton Kapasiteli Çelik Silo inşaat ve montaj işİ
- **BEDOSAN TARIM GIDA SAN. ve TİC. A.Ş. / MARDİN**
2 Adet 1.750 Tonluk Çelik Silo Alımı ve Montajı
- **AVATAR TARIM İNŞ. SAN. TİC. ve LTD. ŞTİ. HAYMANA / ANKARA**
4 Adet 1.000 Tonluk Çelik Silo Alımı ve Montajı
- **KESKİN TARIM ÜRÜNLERİ SAN. ve TİC. LTD. ŞTİ. / ESKİŞEHİR**
3 Adet 265 Tonluk Çelik Silo Alımı ve Montajı, 1 Adet 269 Tonluk ve 2 Adet 54 Tonluk Çelik Silo Alımı ve Montajı
- **HAS TAVUK SAN. ve TİC. A.Ş. / BURSA**
3 Adet 1.219 Tonluk Çelik Silo Alımı ve Montajı
- **ADANA BESİ ve YEM SAN. TİC. A.Ş. / ADANA**
2 Adet 5.000 Ton Kapasiteli Çelik Silo Temel İnşaatı ve Montaj İşleri.
- **SUSAN SULUOVA YEM SAN. VE TIC.A.Ş. / AMASYA**
2 Adet 100 Tonluk Çelik Silo Alımı ve Montajı
1 Adet 112 Tonluk Çelik Silo Alımı ve Montajı
- **ÜÇBAŞAK UN SAN. / KASTAMONU**
2 Adet 1000 Tonluk Çelik Silo Alımı ve Montajı
- **PATI PAMUK SAN. VE TIC.A.Ş. / ADANA**
4 Adet 1756 Tonluk Çelik Silo Alım ve Montajı
2 Adet 220 Tonluk Çelik Silo Alımı ve Montajı
- **AGROVA TOHUM SAN. LTD.ŞTİ. / ADANA**
4 Adet 268 Tonluk Çelik Silo Alımı ve Montajı
- **ABA BULGUR SAN. VE TIC. LTD.ŞTİ. / ŞANLIURFA**
3 Adet 1524 Tonluk Çelik Silo Alımı ve Montajı
- **ACARÇELİK UN SAN. VE TIC. LTD.ŞTİ. / ADANA**
4 Adet 2016 Tonluk Çelik Silo Alımı ve Montajı
- **DEMIRKAN LTD.ŞTİ. / ŞANLIURFA**
1 Adet 67 Tonluk Çelik Silo Alımı ve Montajı
- **BILKEN TARIM GIDA SAN. VE TİC. LTD.ŞTİ. / GAZİANTEP**
2 Adet 2712 Tonluk Çelik Silo Alımı ve Montajı
1 Adet 131 Tonluk Çelik Silo Alımı ve Montajı
- **ÇOŞARLAR TARIM ÜRÜNLERİ SAN. VE TIC.LTD.ŞTİ. / YOZGAT**
4 Adet 1325 Tonluk Çelik Silo Alımı ve Montajı
- **ERNUR TAVUKÇULUK SAN. VE TIC.A.Ş. / SAMSUN**
1 Adet 1250 Tonluk Çelik Silo Alımı ve Montajı
- **ESENCE TARIM GIDA SAN. VE TİC.LTD.ŞTİ. / K.MARAŞ**
4 Adet 1250 Tonluk Çelik Silo Alımı ve Montajı
- **GARIP TAVUKÇULUK VE YEM SAN. TIC.A.Ş. / ADANA**
4 Adet 1105 Tonluk Çelik Silo Alımı ve Montajı
4 Adet 100 Tonluk Çelik Silo Alımı ve Montajı
- **KILIÇASLANLAR UN SAN. VE TİC.LTD.ŞTİ. / MARDİN**
2 Adet 2534 Tonluk Çelik Silo Alımı ve Montajı
- **KOCAYUSUF YEM SAN. VE TIC.LTD.ŞTİ. / TARSUS**
Adet 2275 tonluk çelik silo yapım işİ
- **KRISTAL TEKSTİL SAN. VE TIC. A.Ş. / GAZİANTEP**
2 Adet 1425 Tonluk Çelik Silo Alımı ve Montajı
- **MARDUY UN SAN. VE TIC.LTD.ŞTİ. / MARDİN**
2 Adet 5342 Tonluk Çelik Silo Alımı ve Montajı
- **KIZILOVA GIDA SAN. VE TİC. LTD.ŞTİ. / MARDİN**
2 Adet 3071 Tonluk Çelik Silo Alımı ve Montajı
1 Adet 67 Tonluk Çelik Silo Alımı ve Montajı
- **MAY AGRO TOHUMCULUK SAN. VE TIC. LTD.ŞTİ. / ADANA**
6 Adet 150 Tonluk Çelik Silo Alımı ve Montajı
- **ÜÇERLER TARIM SAN. VE TİC. LTD.ŞTİ. / YOZGAT**
4 Adet 1325 Tonluk Çelik Silo Alımı ve Montajı
- **ETİ GIDA SAN. ve TİC. A.Ş. / ESKİŞEHİR**
4 Adet 5000 Tonluk Çelik Silo Tesisİ Yapımı

ORTA ANADOLU TARIM GIDA SAN. ve TİC. A.Ş. / ÇORUM



Diğer Referanslar

• TMO GENEL MÜDÜRLÜĞÜ / ANKARA

8 Değişik İş Yerindeki Colombian Tipi Çelik Siloların Rehabilitasyonu İşİ

- Bala, Pınarbaşı, Kadınhanı, Akşehir, Cihanbeyli, Himmetdede, Yenifakılı, Kulu, Işıklar, İskenderun, Ceyhan ve Mustafabeyli Ajansları

• TMO ADANA ŞUBE MÜDÜRLÜĞÜ / ADANA

Doğankent, Yenice, Yakapınar, İmamoğlu, Osmaniye, Kozan ve Mustafabeyli Ajansları

• TMO BANDIRMA ŞUBE MÜDÜRLÜĞÜ / BALIKESİR

Karacabey Ajansı

• TMO DİYARBAKIR BÖLGE MÜDÜRLÜĞÜ / DİYARBAKIR

Seyrantepe ve Bismil Ajansları

• TMO DERİNCE ŞUBE MÜDÜRLÜĞÜ DERİNCE/ KOCAELİ

Derince Liman Silosu Toz Toplama Sistemi

• TMO KONYA BÖLGE MÜDÜRLÜĞÜ / KONYA

Tmo Karaman Behlen Silo Elevatör Tadilatı ve Karapınar Colombian Silo Toz Toplama Sistemi

• TMO KAYSERİ BÖLGE MÜDÜRLÜĞÜ / KAYSERİ

• TMO İSKENDERUN BÖLGE MÜDÜRLÜĞÜ / İSKENDERUN

Kozan, Kırımıtlı, Yakapınar, Doğankent, Saçkaya, Çukurköprü, Yenice, Ceyhan, İmamoğlu, Reyhanlı, K. Maraş ve Kadırlı Ajansları

• DSİ VI. BÖLGE MÜDÜRLÜĞÜ / ADANA

• TOPRAK MAHSULLERİ OFİSİ TEKİRDAĞ ŞUBE MÜDÜRLÜĞÜ

Tekirdağ Şube Müdürlüğü Beton Silosunda Kurulu Bulunan Cc7 ve Cc8 Zincirli Konveyörlerinin Yenilenmesi İşİ Kemalpaşa Altyapı İnşaatı İşİ

• BOTAŞ KAYSERİ İŞLETME MÜDÜRLÜĞÜ / KAYSERİ

Osmaniye İli, Erzin İlçesi Heyelan Önleme Yapım İşİ

• İLLER BANKASI GENEL MÜDÜRLÜĞÜ / ANKARA

Belediye Hizmet Binası Sütluçe / Mersin 8. Bölge Müdürlüğü İdari Bina Bakım İşİ

• T.C. İL JANDARMA KOMUTANLIĞI / ADANA

Kozan (mantaş) Jandarma Karakol Komutanlığı ve Lojman Yapımı İşİ

• D.H.M.İ. ADANA HAVA LİMANI BAŞMÜDÜRLÜĞÜ / ADANA

Dış Hatlar Asma Tavan Yenilenmesi İşİ

• ÇUKUROVA ÜNİVERSİTESİ REKTÖRLÜĞÜ / ADANA

- Ç.Ü. Mühendislik Mimarlık Fakültesi Onarım İşİ
- Ç.Ü. Rektörlüğü Öğrenci Kafeteryası Özürlü Asansörü Yapım İşİ
- Ç.Ü. Rektörlüğü Balcalı Hastanesi Y2 - Y3 Bloğu Su Soğutma Grubu ve Su Soğutma Kuleleri Yapım İşİ
- Ç.Ü. Dış İlişkiler Birimi Çatısı İle Rektörlük Büroları Onarım İşİ
- Danışma Bankosu, Kreş , Asma Tavan, Gastro Labaratuvarı Yapımı

• TARSUS BELEDİYESİ SU ve KANALİZASYON İŞLETMESİ TARSUS / MERSİN

-Kemalpaşa Sanayii Sitesi Altyapı İşİ



ECESOY APARTMANI / ADANA



SEHER ÖZKAL APARTMANI / ADAMA



KOZAN MANTAJ JANDARMA KARAKOLU / ADANA



SÜTLÜÇE BELEDİYE HİZMET BİNASI / MERSİN



POZANTI FINDIKLI YAYLA EVLERİ / ADANA



SEBAT TARIM / ADANA



TRAKYA BİRLİK / KARACABEY BURSA



TİGEM / CEYLANPINAR Ş. URFA



TİGEM / ALTINOVA KONYA



BAĞIŞLAR UN / ADANA



FINDIKLI VİLLARI / POZANTI ADANA



TİGEM ÇUKUROVA / ADANA



PANÇAR EKİCİLERİ KOOP. ALTINTAŞ / KÜTAHYA



TARIM KREDİ KOOP KESKİN / KIRIKKALE



TASKİ ALT YAPI ÇALIŞMASI / TARSUS



ESKİMANTAŞ J. KARAKOL BİNA İNŞAATI



YAP SAT / ADANA



DÜZ TABANLI SİLO

Kaliteli ve Estetik...

Duvar sacları ve duvar destek sacları (stiffener veya kolonlar), opsiyonel olarak 275, 350 veya 450 gr/m2 galvaniz kaplamalı, minimum 350 N / mm2 gerilime dayanıklı S350GD+Z kalitesinde yüksek performanslı çelikten imal edilir. Silonun kendi ağırlığı, silo dolm ve boşaltım sırasındaki yükleri, rüzgar ve deprem yükleri gibi; siloda oluşan dikey yükün, zemine rahat bir şekilde iletilmesi, özel tasarlanmış olan duvar destek sacları yardımıyla gerçekleşir.

Silo çatılarında, 275 gr / m2 galvaniz kaplı, yüksek performanslı çelik kullanılarak, özel olarak tasarım ve üretim yapılır. Tamamen birbiri üzerine kapanarak, mukavim bir yapı oluşturur ve mükemmel sızdırmazlık sağlar. Üstün kalitedeki çatılarda, standart 30° eğimdeki çatı yapısını oluşturan güçlü kirişler kullanılmaktadır. Standart çatı modellerinin yanı sıra opsiyonel olarak; silo çapına göre ve çatı tepesine binen yüklere göre değişebilen özel çatılar üretilmektedir. Bu çatılar, silonun kurulacağı bölgenin doğal şartlarına göre özel olarak tasarlanıp, farklı kar ve rüzgar yüklerine dayanıklıdır.

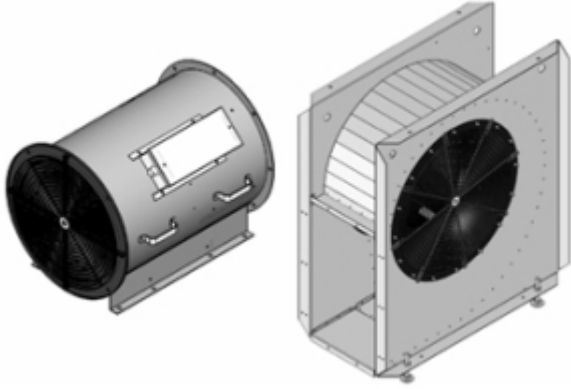
Dayanıklı bağlantı elemanları ile ürünlerin uzun ömürlü olmasını sağlar. Bu doğrultuda, siloların duvar sacı ve stiffener bağlantılarında, Dacromet 500 kaplamalı EN DİN 933 civatalar; 10.9 kalitede olup, yüksek dayanım gösterirler. Civatalarla birlikte kullanılan contalı pul ve izolasyon şeridi sayesinde, mükemmel sızdırmazlık sağlanır.



Güvenli çatı erişimi, emniyetli silo yan merdiveni ve çatı merdiveni ile sağlanır. Merdiven basamakları üzerindeki kabartmalar ve silo merdiveni ile duvar sacı arasındaki boşluk; ayağın basamaktan kaymaması için mükemmel olarak tasarlanmıştır. İşçi sağlığı ve güvenliği göz önünde bulundurularak, ASAE S412 Amerikan standardına uygun olarak, belirli aralıklarda konumlandırılmış olan dinlenme platformları; rahat ve güvenli inip-çıkmayı sağlar. Aynı zamanda, silo içinde istenen yüksekliğe ulaşılabilmesi için, silo içi merdivenler de mevcuttur. Silo müşterilerine, opsiyonel olarak, daha güvenli ve konforlu olan; silo dışında kullanılan sarmal merdiven ve çatılarda özel tasarım olan, yüksek güvenli el tutamaklı ve basamaklı merdivenler de sunmaktadır.

Havalandırma ve Isı Kontrol Sistemleri

Sağlıklı ürün muhafazası için gerekli olan çözümler sunar. Depolanan tahıl, sıcaklığa bağlı küflenme veya böcek tehlikesi ile karşı karşıya olduğundan; silo iç sıcaklığının belirli bir seviyenin altında tutulması gerekir. Burada, dünyanın en hassas ölçme yeteneğine sahip olan Sıcaklık Ölçüm Sistemi devreye girerek, ürününüzü en uygun şartlarda depolanmaya yardımcı olur. Farklı güç ve kapasitedeki Fanlar; depolanacak ürün çeşidi, silo tip ve kapasitesi gibi özelliklere göre değişiklik gösterir. Silo zeminine yerleştirilen ızgaralı havalandırma kanalları sayesinde, ürün havalandırması mükemmel bir şekilde sağlanır. Silo içerisinde biriken hava, silo çatısındaki havalandırma bacaları vasıtasıyla tabii olarak dışarıya çıkarılır.



Silo Duvar Saçları & Merdiven Sistemleri

güçlü, amacına uygun ve dayanıklı ticari tip çelik silolar sunar. Çok dayanıklı çelikten üretilmiş çelik saçlar, geniş ondüle aralıkları, ağır galvanizli çelik silo direkleri ve uygun çatı olukları, mevcut kalite özelliklerinden bazılarıdır. Ticari tip çelik silolarımızın çapları; 4.57 mt.'den 32 m'ye kadar değişik ölçülerdedir. Ekstra farklı ölçüler her çapta mevcuttur.

Düz tabanlı silolarda; buğday, mısır, pirinç, soya fasülyesi, arpa, ayçiçeği, kanola gibi ürünler için 100 tondan 15000 ton kapasiteye kadar ürün saklayabilmek mümkündür.

silo duvar saçları minimum 900.000 kgf/cm² (63,200 Psi) ve 1.000.000 kgf/cm² (70,260 Psi) gerilme gücüne sahiptir. Bu değerler pazardaki diğer silolara karşı üstünlüğümüzü açıkça ortaya koymaktadır.



Merdiven ve platformları galvaniz saçlarla tamamen modüler olarak üretilir. Delikler; vidalama işlemlerini kolaylaştırmak için en son teknoloji delme (punch) makinalarında delinir.

Dış ve iç merdivenler; mevcut deliklere, bağlantı elemanları kullanılarak birleştirilebilir. Standart silo dış merdiven güvenlik sistemi insanların çatıya güvenli bir biçimde ulaşmalarını sağlamaktadır. Dinlenme platformu çatıya kolay ulaşım veya silo içine girerken güvenliğinizi için çatı giriş kapağının altına yerleştirilmiştir.



TİCARİ KONİK TABANLI SİLO



Ticari Konik Tabanlı Silo

Silolarda; sık boşaltım yapılacaksa, konik tabanlı modeller tercih edilmelidir. Akış rahatlığı amacıyla tasarlanan konik tabanların açıları; depolanacak ürünün cinsine, silo çapına, kullanım amacına bağımlı olarak değişir. Konik yapı sayesinde, boşaltım sırasında oluşacak zaman ve para kayıpları önlenir. Konik tabanlı silolar, iki gruba ayrılmaktadır: küçük kapasitedekiler, Ekonomik Konik Tabanlı Silolar; büyük kapasitedekiler, Ticari Konik Tabanlı Tahıl Depolama Siloları olarak adlandırılır.

Ticari Konik Tabanlı Tahıl Depolama Siloları; 4,58 m. ile 11,00 m. arasında değişen çaplarda ve maksimum 1800 m³ tahıl depolama kapasitesine sahiptir.

Ticari Konik Tabanlı Silolar; kapasitelerinin büyük olmasından dolayı, özel olarak tasarlanmış güçlü çelik konstrüksiyon yapısı sayesinde, silo yüklerini rahat bir şekilde taşır. Tahılınızı güvenli depolamanız için gerekli bütün tasarım detayları, ayrıntılı bir şekilde düşünülmüştür. Silo çapı ve depolanacak ürün göz önünde bulundurularak; 37°, 40°, 45° ve 60° olmak üzere dört farklı konik taban açısında üretim yapılır. Deprem, rüzgar, kar yükleri gibi; silonun kurulacağı bölgenin doğa şartları göz önünde bulundurularak; silonun yapısı özel olarak tasarlanır. Yan duvarlarda ve duvar destek saclarında (stiffener veya kolonlar) opsiyonel olarak 275, 350 veya 450 gr/m² galvaniz kaplı, minimum 350 N/mm² gerilime dayanıklı S350GD+Z kalitesinde yüksek performanslı çelik kullanılır. Silonun kendi ağırlığı, silo dolun ve boşaltım sırasındaki yükleri, rüzgâr ve deprem yükleri gibi; siloda oluşan dikey yükün, zemine rahat bir şekilde iletilmesi, özel tasarlanmış olan duvar destek sacları yardımıyla gerçekleşir.

Silo çatılarında, 275 gr/m² galvaniz kaplı, yüksek performanslı çelik kullanılarak, özel olarak tasarım ve üretim yapılır. Tamamen birbiri üzerine kapanarak, mukavim bir yapı oluşturur ve mükemmel sızdırmazlık sağlar. Üstün kalitedeki çatılarda, standart 30° eğimdeki çatı yapısını oluşturan güçlü kirişler kullanılmaktadır. Standart çatı modellerinin yanı sıra opsiyonel olarak; siloların çapına göre değişebilen ve silonun kurulacağı bölgenin doğal şartlarına göre özel tasarlanan, farklı kar ve rüzgar yüklerine, çatı tepesine gelen farklı yüklere göre özel çatılar üretilmekte





Dayanıklı bağlantı elemanları ile ürünleri uzun ömürlü olmasını sağlar. Bu doğrultuda, siloların duvar sacı ve stiffener bağlantılarında, Dacromet 500 kaplamalı EN DİN 933 civatalar; 10.9 kalitede olup, yüksek dayanım gösterirler. Civatalarla birlikte kullanılan cantalı pul ve izolasyon şeridi sayesinde, mükemmel sızdırmazlık sağlanır.



İhtiyacınıza Uygun Projelendirme Desteği Ve; Alanında Uzman, Mühendis Kadrosu İle, Mükemmel Çözümler Üretir.

Güvenli çatı erişimi, emniyetli silo yan merdiveni ve çatı merdiveni ile sağlanır. Merdiven basamakları üzerindeki kabartmalar ve silo merdiveni ile duvar sacı arasındaki boşluk; ayağın basamaktan kaymaması için mükemmel olarak tasarlanmıştır. İşçi sağlığı ve güvenliği göz önünde bulundurularak, ASAE S412 Amerikan standardına uygun olarak, belirli aralıklarda konumlandırılmış olan dinlenme platformları; rahat ve güvenli inip - çıkmayı sağlar.

Her siloda, 2 adet silo giriş kapısı bulunur. Birincisi, silo dolu iken çatıdan girişin sağlanabilmesinde; diğeri, silo boşken silo içine giriş sağlayabilmek amaçlı; alttan ikinci ringde bulunmaktadır. Alt silo kapısının iç tarafında bulunan ve silo iç tarafına doğru açılan ikinci kapı sayesinde, silo doluyken kapının açılması engellenerek; güvenli kullanım sağlanır.

Yüksek hassasiyetli ısı kontrol sistemi, sağlıklı ürün muhafazası için gerekli olan vazgeçilmez ürünlerden bir tanesidir. Depolanan tahıl, sıcaklığa bağlı küflenme veya böcek tehlikesi ile karşı karşıya olduğundan; silo iç sıcaklığının belirli bir seviyenin altında tutulması gerekir. Burada, dünyanın en hassas ölçme yeteneğine sahip olan Sıcaklık Ölçüm Sistemi devreye girerek, ürününüzü maksimum seviyede kontrol altında tutmanızda yardımcı olur.

Yüksek hassasiyetli ısı kontrol sistemi, sağlıklı ürün muhafazası için gerekli olan vazgeçilmez ürünlerden bir tanesidir. Depolanan tahıl, sıcaklığa bağlı küflenme veya böcek tehlikesi ile karşı karşıya olduğundan; silo iç sıcaklığının belirli bir seviyenin altında tutulması gerekir. Burada, dünyanın en hassas ölçme yeteneğine sahip olan Sıcaklık Ölçüm Sistemi devreye girerek, ürününüzü maksimum seviyede kontrol altında tutmanızda yardımcı olur.





Ticari Konik Tabanlı Silo - Yem Silosu

Ekonomik Konik Tabanlı Silolar, küçük kapasitedeki tahıl depolama gereksinimleri için idealdir. 3,65 m. ile 6,40 m. aralığında değişik çaplarda ve maksimum 216 m3 kapasitedeki tahılın, güvenli bir şekilde depolanması için tasarlanan ve üretilen Ekonomik Konik Tabanlı Siloları; depolanacak tahılın daha kolay boşaltımı için idealdir. Ciddi bir altyapı masrafı gerektirmez.

Silo çatılarında, paneller tamamen birbiri üzerine kapanarak, mukavim bir yapı oluşturur ve mükemmel sızdırmazlık sağlar. Üstün kalitedeki çatılar, standart 30° eğimde üretilmektedir. Standart çatı modellerinin yanı sıra opsiyonel olarak; siloların çapına göre değişebilen ve silonun kurulacağı bölgenin doğal şartlarına göre özel tasarlanan, farklı kar ve rüzgar yüklerine, çatı tepesine gelen farklı yüklere göre özel çatılar üretilmektedir. kullanılan duvar sacları, 81 mm oluk aralığı ile şekillendirilerek; dünyanın en dar oluklu duvar sacı olma özelliğini elde eder.

Silo bağlantılarda kullanılan 8.8 kalite civata ve 8 kalite somunların tamamı galvaniz kaplıdır. Ayrıca, mükemmel izolasyon sağlamak amacıyla, bağlantılarda; özel sızdırmazlık elemanları kullanılmaktadır. Silo gövdesi, tek parça galvaniz kaplı ayaklar üzerine monte edilmiştir. Ayaklar arasındaki dayanıklı çapraz bağlantı köşebentleri, silonun sabit ve dengeli olmasına katkı sağlar. Silo ağırlığını, zemine daha iyi iletmek amacıyla, her bir ayağın altına çelik plakalar yerleştirilerek ankraj yapılır.

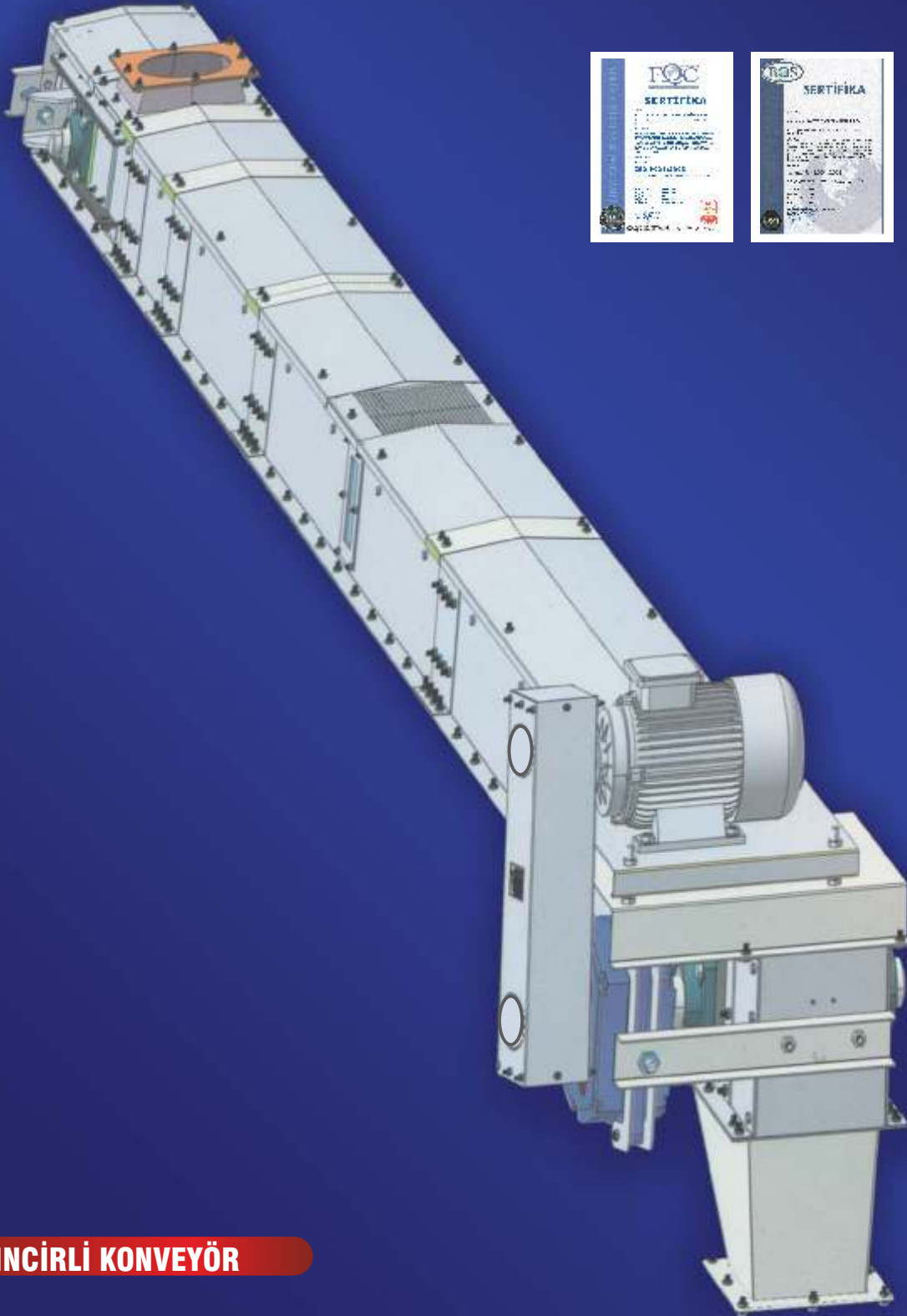


Ekonomik Konik Tabanlı Silolar; depolanacak ürün cinsine göre, konik taban açıları 45° ve 60° olmak üzere, iki farklı modelde tasarlanırlar ve üretilir. Kurutma sonrası tavlama, harmanlama ve kamyon yükleme siloları olarak da kullanılırlar.

Konik taban sayesinde, silo boşaltımında fazladan bir iş gücü gerekmez. Boşaltım, opsiyonel olarak; manuel, elektrikli veya pnömatik kapaklar ile yapılır. Konik taban saclarının iç kısmında; bombe başlı civataların kullanılması, tahıl birikmelerini engeller.

Ayrıca, Ekonomik Konik Tabanlı Silolarda, opsiyonel olarak; yan merdiven, güvenlik kafesi, havalandırma fan ve bacası, konik taban erişim kapısı ve tahıl seviye kontrol camı gibi aksesuarlar kullanılabilir.

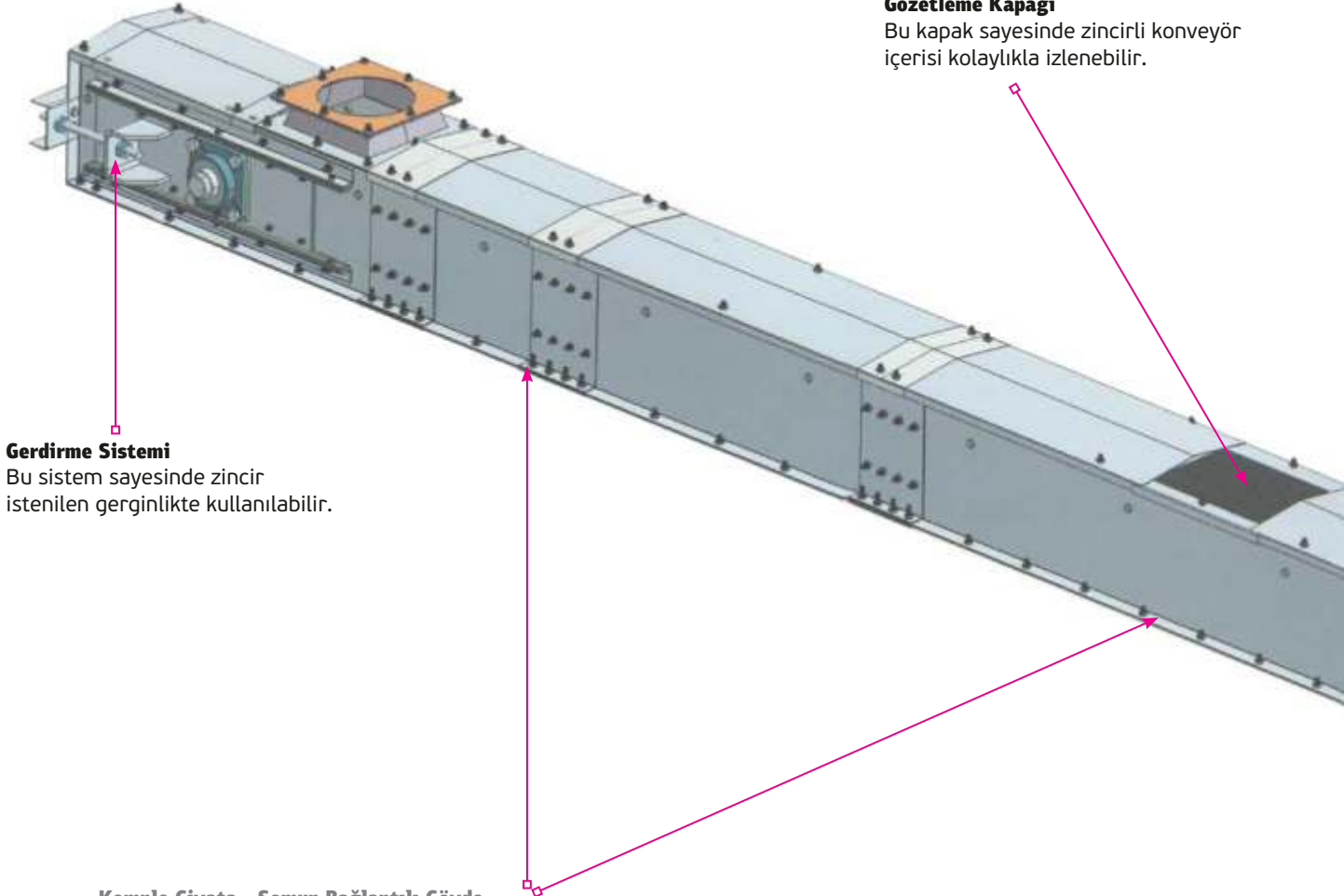




ZİNCİRLİ KONVEYÖR

ZİNCİRLİ KONVEYÖR

Zincirli konveyörler tahıla zarar vermeden siloları doldurma ve boşaltma amaçlı olarak, 25 ton/saat kapasiteden 400 ton/saat kapasiteye kadar farklı model seçenekleri ile galvanize çelikten üretilmektedir. Tahrik, tekne ve avare kısımlarından meydana gelen zincirli konveyörler tamamıyla civata-somun



Gerdirme Sistemi

Bu sistem sayesinde zincir istenilen gerginlikte kullanılabilir.

Gözetleme Kapağı

Bu kapak sayesinde zincirli konveyör içerisi kolaylıkla izlenebilir.

Komple Civata - Somun Bağlantılı Gövde

8.8 Kalite civata-somun bağlantılı gövde yapısı hem zincirli konveyörün daha hızlı monte edilmesini hem de bakım onarım işlerinin daha kolay yapılmasına olanak verir. Sık civata bağlantılı yapısı sayesinde zincirli konveyör dışına toz çıkışı engellenmiştir.

Polmeyit Makara

Sık aralıklarla monte edilmiş polyemit makaralar zincirin üst sırasının askıda kalmasını ve rahat çalışmasını sağlamaktadır.

bağlantısı ile birbirlerine monte edilmektedir. Böylece zincirli konveyörlerin montaj süres kısaltılmış, teknik servis ve bakımı kolaylaştırılmıştır. Galvanize sacdan üretilmesi ayrı bir avantajdır ve zincirli konveyörün kullanım ömrünü artırmaktadır. Dolayısıyla her yıl boya bakımı gerekmeyecektir. Bu da uzun vadede bakım maliyetini azaltarak ekstra para kazanmanızı sağlamış olacaktır.

UHMW Polietilen Götürücü

Yüksek yoğunlukta UHMW polietilen götürücülerin arkasına özel bükümlü saclar zincire kaynakla monte edilmiştir. Bu şekilde daha uzun ömürlü ve sağlıklı çalışabilmesi sağlanmıştır. Polietilen malzemeler destek sacına civata ile monte edilmiştir. Bu sayede teknik servis ve bakım kolaylığı sağlanmıştır.

Zincir

Zincir bakla, pim ve burçlardan oluşur. Zinciri oluşturan bu materyallerde tamamıyla özel vasıflı çelikler kullanılır. Kopmaya karşı daha dayanıklı ve uzun ömürlü olabilmesi için ısıtılardan geçirilerek 50-60 rockwel sertliklerde 81X modelinde üretilir.

Redüktör

Ağır sanayi makinelerinde tercih edilen helis dişli redüktör kullanılmaktadır. Bu tip redüktörün kullanılması ile zincirli konveyörümüzün uzun süreli ve sağlıklı bir şekilde çalışmaktadır.

Kasnak Muhafazası

Motor

Zincirli konveyör kapasite ve uzunluğuna göre farklı beygir gücünde 380V-3PH-50HZ motorlar kullanılır.

Cer Dişlisi

1040 çelikten üretilen cer dişlisi sertleştirilerek aşınmaya karşı daha uzun ömürlü hale getirilmiştir.



KOVALI ELEVATÖR

Bilgisayar destekli tasarımlarla imal edilen dikey elevatörler 25 ton/saat kapasiteden 400 ton/saat kapasiteye kadar farklı model seçenekleri ile galvanize çelikten üretilmektedir. Üst başlık, kolon ve alt başlık kısımlarından meydana gelen elevatörler tamamıyla civata-somun bağlantısı ile birbirlerine monte edilmektedir. Böylece elevatörlerin montaj süresi kısaltılmış, teknik servis ve bakım kolaylaştırılmıştır.

Galvanizli sacdan üretilmesi ayrı bir avantajdır ve elevatörün kullanım ömrünü artırmaktadır. Dolayısıyla her yıl boya bakımı gerekmeyecektir. Bu da ayrıca uzun vadede bakım maliyetini azaltarak ekstra para kazanmanızı sağlamış olacaktır.

Motor

Elevatörün kapasitesi ve yüksekliğine göre farklı beygir gücünde 380V-3PH-50HZ motorlar kullanılır.

Kasnak Muhafazası

Redüktör

Ağır sanayi makinelerinde tercih edilen armut tipi redüktör kullanılmaktadır. Armut tipi redüktörün kullanılması ile elevatörümüz uzun süreli ve sağlıklı bir şekilde çalışmaktadır.

Redüktör Kiliti

Elektrik kesintilerinde arıza durumlarında kilit sistemi devreye girer, kayışın geriye dönmesini engelleyerek olası tıkanmaları engeller.

Polietilen Ayar Sürgüsü

Tahılın tekrar kolon içerisine dökülmesini engellemek için uzun ömürlü polietilen ayar sürgüsü kullanılır.

Uyarı Etiketleri

Tamamen Ayrılabilen Paneller

Kayış ve kovaların montaj ve servisini kolaylaştırır.

Kolon Bağlantı Profili

Yüksek Yoğunlukta Polietilen Kova

Gıda tüzüğüne uygun olarak yüksek yoğunlukta polietilen malzemeden imal edilmiş elevatör kovaları aşınmaya karşı emsallerine nazaran çok daha yüksek performans göstermektedir. Kullandığımız kovaların taşıma hacminin büyük olmasından dolayı elevatör daha düşük devirde çalıştırılarak teknik servis bakım maliyeti azaltılmakta ve elevatörün ömrü uzamaktadır.

Opsiyonel Kayış Hareket Sensörü

Gözetleme Kapağı

Temizleme Sürgüsü

Motor Muhafaza

Polietilen Kaplama

Tahılın boşaltılması esnasında sürekli çarptığı ön kısım polietilen malzeme ile kaplanarak aşınmaya karşı daha da güçlendirilmiştir.

Gözetleme ve Servis Kapağı

Bu kapak sayesinde elevatör içerisi kolaylıkla izlenebilir ve teknik servis gerektiren durumlarda kolaylıkla müdahale edilebilir.

Özel Çelik Destekler

Üst başlık ve alt başlıkta birleşim yerlerinde ekstra özel profiller kullanılarak elevatörün dayanıklılığı artırılmaktadır.

Gözetleme Kapağı

Kayış ve kovaların güvenli bir şekilde izlenmesini sağlar.

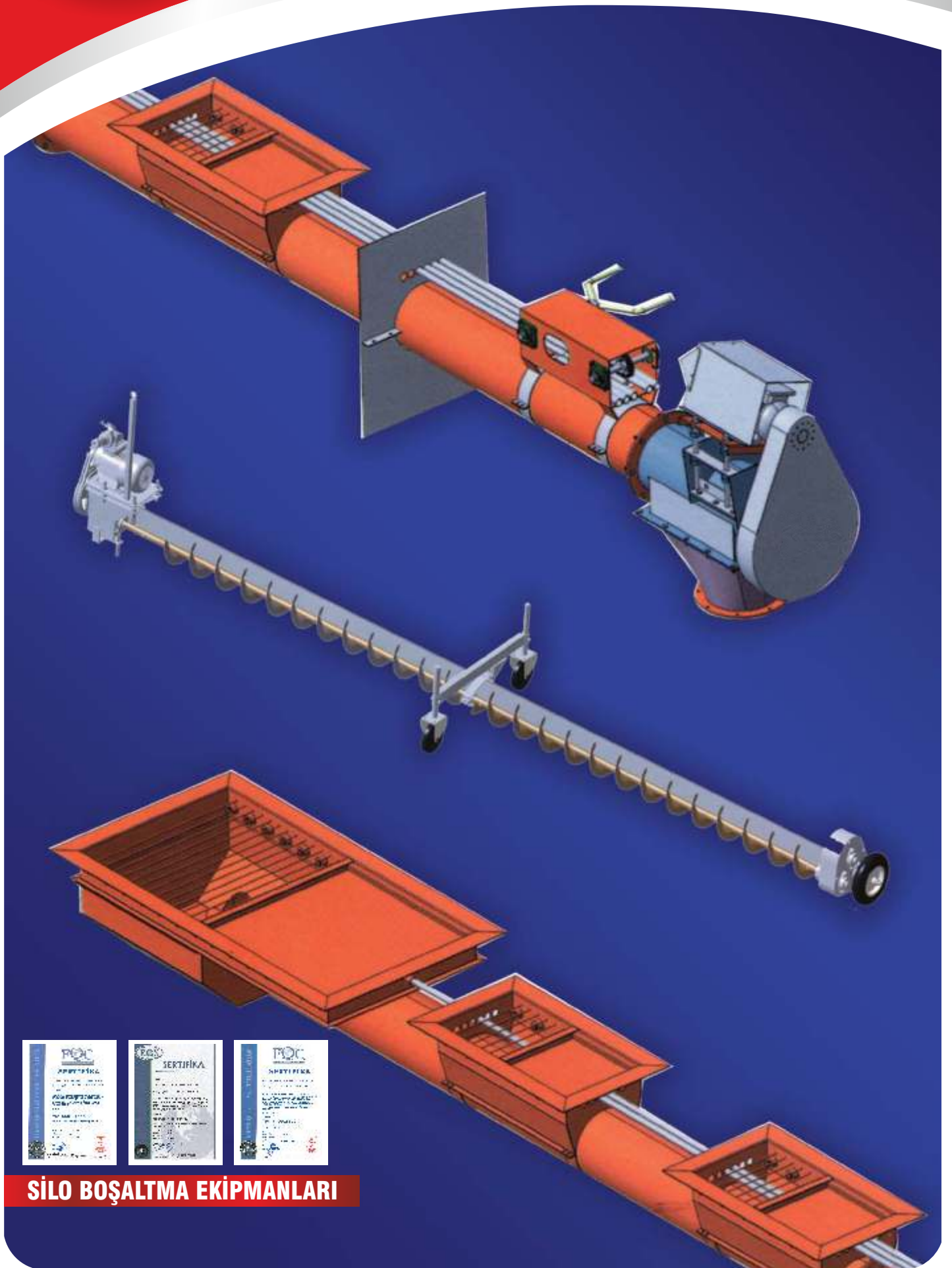
Kolon Kayışı

Kolon kayışları elevatörün taşıma kapasitesi ve yüksekliğine göre uygun dayanım kapasitelerinde seçilmektedir. Doğru kalitede kayış seçiminden dolayı elevatörün kullanım ömrü uzayarak bakım maliyeti azalacaktır.

Kayış Gerdirme Sistemi

Bu sistem sayesinde kayış istenilen gerginlikte kullanılabilir.

Opsiyonel İkinci Giriş



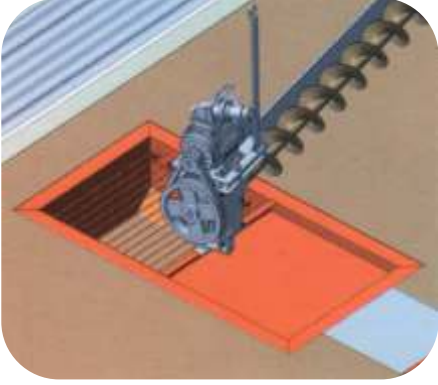
SİLO BOŞALTMA EKİPMANLARI

SİLO BOŞALTIM ELEMANLARI

Küçük çaplı silolarda depolanan ürünün boşaltılması için boşaltma helezonu ve dip sıyrıcı kullanılır. Boşaltma helezonu silodaki ürünün büyük bir kısmını boşaltsa da, boşaltma kapaklarına uzak kalan kısımlarda ürün kalmaktadır. Kalan ürünü boşaltmak için dip sıyrıcı kullanılır. Silo merkezine sabitlenen dip sıyrıcı kendi eksenini etrafında dönerek zeminde kalan ürünü boşaltma helezonu merkez kapağına taşır. Daha sonra, ürün boşaltma helezonu ile silo dışına çıkarılmış olur. Sonrasında ürün u-helezon, zincirli konveyör veya elevatör ile istenilen yere taşınabilir.

DİP SİYIRICI

6",8",10" ve 12" çaplarında üretilen dip sıyrıcılar 4,57 m den 32,00 m çapa kadar olan silolarda kullanılabilirler. Dip sıyrıcılar istenildiğinde kolayca sökülerek aynı çaplı farklı silolarda da kullanılabilir.



Helezon Yaprağı

Motordan aldığı hareket ile silo zemininde kalan tahılı merkeze doğru iter.

Ara Yatak

Uzun olan dip sıyrıcılarda destek amaçlı kullanılır.

Sıyrıcı

Özel olarak tasarlanmış sıyrıcı helezon yaprağı arkasında kürek görevi görür.

Tahrik Kısım

Silo merkez kapağına monte edilen dip sıyrıcı silo içinde kendi eksenini etrafında 360° dönebilir.

Ara Destek Kısım

48" den geniş çaplı silolarda kullanılan destek sistemi dip sıyrıcının bükülme riskini engelleyerek kolayca dönmesini sağlar.

Şanzıman

Bu özel tasarlanmış şanzıman sayesinde tekerlek ile yaprak farklı devirlerde çalıştırılır.

ELEKTRİK SİSTEMLERİ

ÇELİK SİLO ELEKTRİK OTOMASYON SİSTEMLERİ

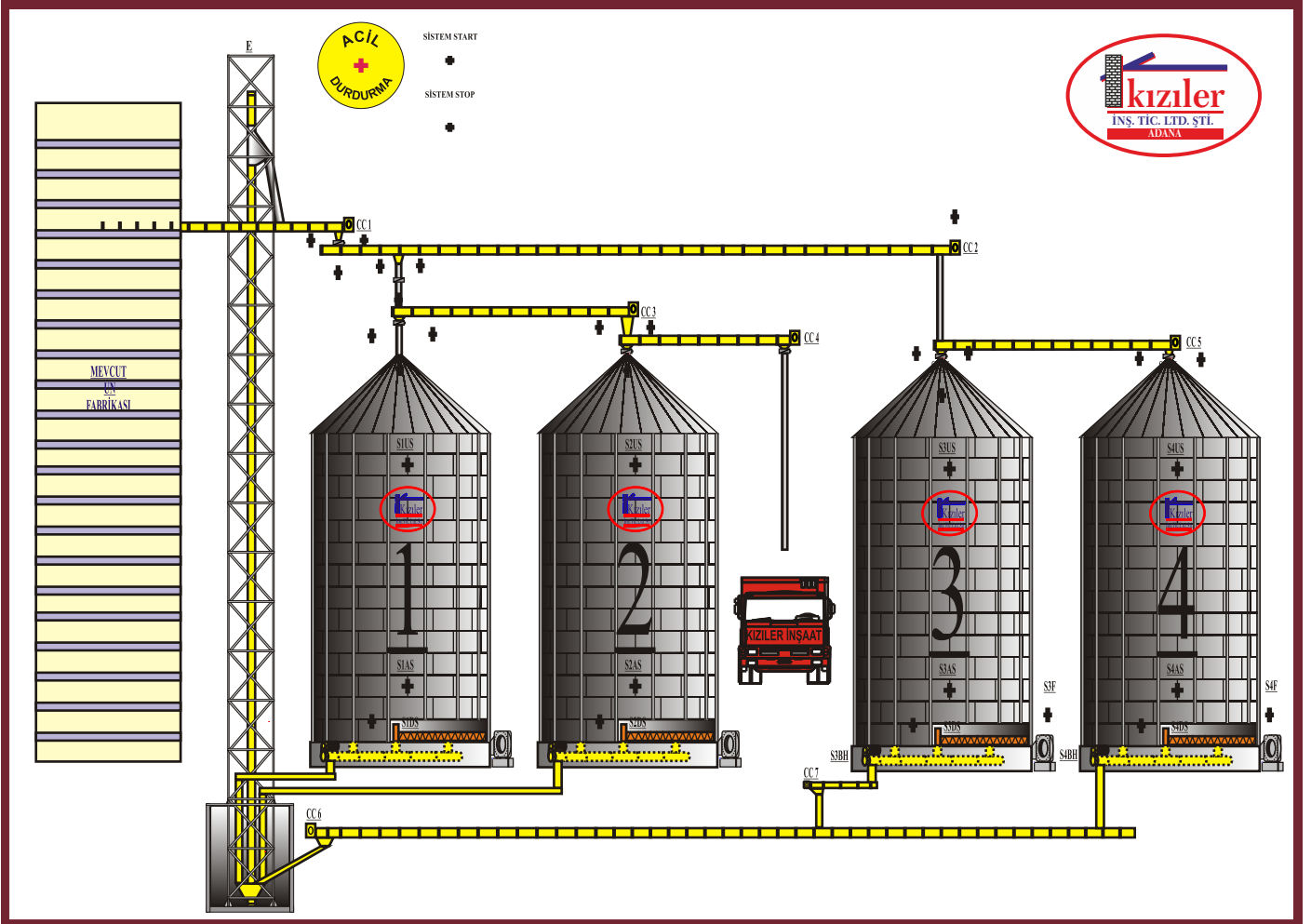
Çelik Silo PLC - SCADA Yazılım ve Kumanda Sistemleri

MMC Kumanda Panoları Sistemleri

Çelik Silo Isı İzleme Sistemleri

Enerji Nakil Hatları ve Trafo Yapımı

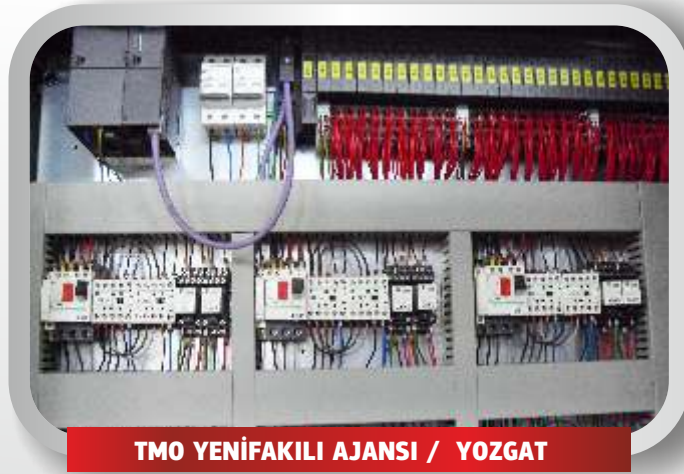
Direk Tipi Trafo, Orta Gerilim Trafo Yapımı



Elektrik Referanslarımız



TMO BALA AJANSI / ANKARA



TMO YENİFAKILI AJANSI / YOZGAT



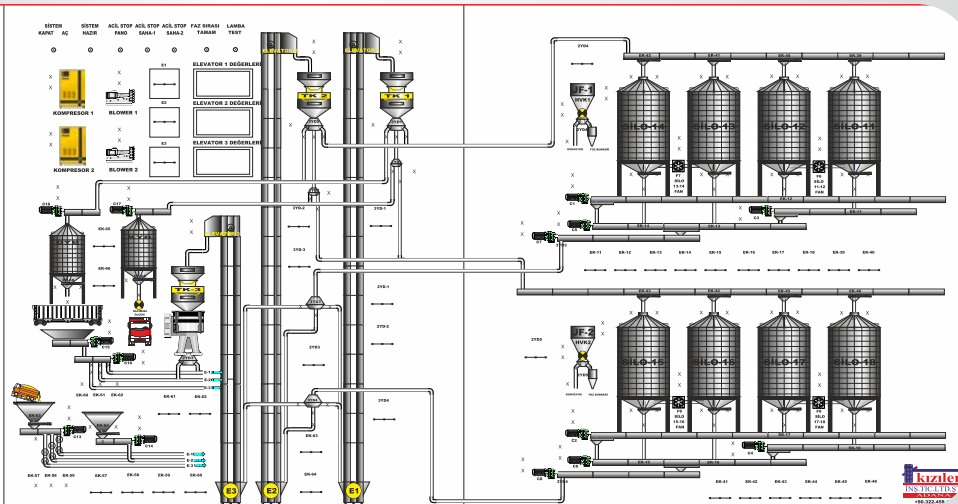
TİGEM CEYLANPINAR ELEKTRİK PANOSU / Ş. URFA



TMO ELEKTRİK PANOLARI



**TOPRAK MAHSULLERİ OFİSİ
GENEL MÜDÜRLÜĞÜ
HİMMETDEDE
20.000 TON KAPASİTELİ
COLOMBIAN ÇELİK SİLO TESİSİ**



TMO HİMMETDEDE AJANSI - KAYSERİ

İNŞAAT İŞLERİ

“Çevreye yaptığı yatırımlarla daha iyi yaşam alanları yaratarak sizlere en kaliteli hizmeti vermeyi amaçlıyoruz.”



- * Belediye Hizmet Binası
- * Karakol ve Lojman İnşaatları
- * Hastane İnşaat İşleri
- * Okul İnşaat İşleri
- * Tahıl Depolama Betonarme Depolar
- * Çevre Düzenlemesi ve Muhtelif Yol ve Saha
- * Beton İşleri
- * Altyapı İnşaatı - Kanalizasyon, İçme Suyu İnşaatı
- * Apartman ve İş Yeri İnşaatları
- * Villa İnşaatları
- * Özel Sanayi Tesisi İnşaatları
- * Muhtelif İnşaat Bakım - Onarım İşleri



İnşaat Referanslarımız



AGROVA TOHUMCULUK DEPO İNŞAATI / ADANA



ABALIOĞLU YEM SAN. / MANİSA



SEHER ÖZKAL APARTMANI / ADANA



KIZILER APARTMANI / ADANA



ABALIOĞLU YEM SAN. / TARSUS



STAR YEM DEPO İNŞAATI / TARSUS

DÜZ TABANLI SİLOLAR: ÖLÇÜ KAPASİTE TABLOSU

MODEL	SİLO ÇAPİ (cm)	RİNG SAYISI (ADET)	SACAĞ YÜKSEKLİĞİ (mL)	TEPE YÜKSEKLİĞİ (mL)	SİLO HACİM (M ³)	KAPASİTE: BUĞDAY TON (@60kg/m ³)	KAPASİTE: MISIR TON (@23kg/m ³)	KAPASİTE: ARPA TON (@60kg/m ³)
FBS-054808	548	8	7,28	8,86	184	156	140	117
FBS-054809	548	9	8,19	9,77	206	174	157	131
FBS-054810	548	10	9,10	10,68	227	192	173	144
FBS-054811	548	11	10,01	11,59	248	211	190	158
FBS-054812	548	12	10,92	12,50	270	229	206	172
FBS-054813	548	13	11,83	13,41	291	247	222	185
FBS-054813	548	14	12,74	14,32	313	265	239	199

FBS-064008	640	8	7,28	9,13	254	215	194	161
FBS-064009	640	9	8,19	10,04	283	240	216	180
FBS-064010	640	10	9,10	10,95	312	265	238	199
FBS-064011	640	11	10,01	11,86	342	290	261	217
FBS-064012	640	12	10,92	12,77	371	315	283	236
FBS-064013	640	13	11,83	13,68	400	339	305	255
FBS-064014	640	14	12,74	14,59	429	364	328	273

FBS-073108	731	8	7,28	9,39	335	284	256	213
FBS-073109	731	9	8,19	10,30	373	316	285	237
FBS-073110	731	10	9,10	11,21	411	349	314	262
FBS-073111	731	11	10,01	12,12	449	381	343	286
FBS-073112	731	12	10,92	13,03	488	413	372	310
FBS-073113	731	13	11,83	13,94	526	446	401	334
FBS-073114	731	14	12,74	14,85	564	478	430	359

FBS-082308	823	8	7,28	9,66	429	364	328	273
FBS-082309	823	9	8,19	10,57	478	405	364	304
FBS-082310	823	10	9,10	11,48	526	446	401	335
FBS-082311	823	11	10,01	12,39	574	487	438	365
FBS-082312	823	12	10,92	13,30	623	528	475	396
FBS-082313	823	13	11,83	14,21	671	569	512	427
FBS-082314	823	14	12,74	15,12	719	610	549	458
FBS-082315	823	15	13,65	16,03	768	651	586	488
FBS-082316	823	16	14,56	16,94	816	692	623	519
FBS-082317	823	17	15,47	17,85	865	733	660	550
FBS-082318	823	18	16,38	18,76	913	774	697	581

FBS-091408	914	8	7,28	9,92	535	454	408	340
FBS-091409	914	9	8,19	10,83	595	504	454	378
FBS-091410	914	10	9,10	11,74	654	555	499	416
FBS-091411	914	11	10,01	12,65	714	606	545	454
FBS-091412	914	12	10,92	13,56	774	656	591	492
FBS-091413	914	13	11,83	14,47	833	707	636	530
FBS-091414	914	14	12,74	15,38	893	757	682	568
FBS-091415	914	15	13,65	16,29	953	808	727	606
FBS-091416	914	16	14,56	17,20	1013	859	773	644
FBS-091417	914	17	15,47	18,11	1072	909	818	682
FBS-091418	914	18	16,38	19,02	1132	960	864	720
FBS-091419	914	19	17,29	19,93	1192	1010	909	758
FBS-091420	914	20	18,20	20,84	1251	1061	955	796

MODEL	SİLO ÇAPİ (cm)	RİNG SAYISI (ADET)	SACAĞ YÜKSEKLİĞİ (mL)	TEPE YÜKSEKLİĞİ (mL)	SİLO HACİM (M ³)	KAPASİTE: BUĞDAY TON (@60kg/m ³)	KAPASİTE: MISIR TON (@23kg/m ³)	KAPASİTE: ARPA TON (@60kg/m ³)
FBS-100508	1005	8	7,28	10,18	654	554	499	416
FBS-100509	1005	9	8,19	11,09	726	616	554	462
FBS-100510	1005	10	9,10	12,00	798	677	609	508
FBS-100511	1005	11	10,01	12,91	870	738	664	554
FBS-100512	1005	12	10,92	13,82	942	799	719	599
FBS-100513	1005	13	11,83	14,73	1015	860	774	645
FBS-100514	1005	14	12,74	15,64	1087	922	829	691
FBS-100515	1005	15	13,65	16,55	1159	983	885	737
FBS-100516	1005	16	14,56	17,46	1231	1044	940	783
FBS-100517	1005	17	15,47	18,37	1303	1105	995	829
FBS-100518	1005	18	16,38	19,28	1375	1166	1050	875
FBS-100519	1005	19	17,29	20,19	1448	1228	1105	921
FBS-100520	1005	20	18,20	21,10	1520	1289	1160	967

FBS-109708	1097	8	7,28	10,14	787	668	601	501
FBS-109709	1097	9	8,19	11,36	873	741	667	555
FBS-109710	1097	10	9,10	12,27	959	814	732	610
FBS-109711	1097	11	10,01	13,18	1047	886	798	665
FBS-109712	1097	12	10,92	14,06	1131	959	863	720
FBS-109713	1097	13	11,83	15,00	1217	1032	929	774
FBS-109714	1097	14	12,74	15,91	1303	1105	995	829
FBS-109715	1097	15	13,65	16,82	1389	1178	1060	884
FBS-109716	1097	16	14,56	17,73	1475	1251	1126	938
FBS-109717	1097	17	15,47	18,64	1561	1324	1191	993
FBS-109718	1097	18	16,38	19,55	1647	1397	1257	1048
FBS-109719	1097	19	17,29	20,46	1733	1470	1323	1102
FBS-109720	1097	20	18,20	21,37	1819	1543	1388	1157

FBS-118808	1188	8	7,28	10,71	933	791	712	594
FBS-118809	1188	9	8,19	11,62	1034	877	789	658
FBS-118810	1188	10	9,10	12,53	1135	962	866	722
FBS-118811	1188	11	10,01	13,44	1239	1048	943	786
FBS-118812	1188	12	10,92	14,35	1336	1133	1020	850
FBS-118813	1188	13	11,83	15,26	1437	1219	1097	914
FBS-118814	1188	14	12,74	16,17	1538	1304	1174	978
FBS-118815	1188	15	13,65	17,08	1639	1390	1251	1042
FBS-118816	1188	16	14,56	17,99	1740	1475	1328	1106
FBS-118817	1188	17	15,47	18,90	1841	1561	1405	1171
FBS-118818	1188	18	16,38	19,81	1941	1646	1482	1235
FBS-118819	1188	19	17,29	20,72	2042	1732	1559	1299
FBS-118820	1188	20	18,20	21,63	2143	1817	1636	1363

FBS-128008	1280	8	7,28	10,98	1095	928	835	696
FBS-128009	1280	9	8,19	11,89	1212	1028	925	771
FBS-128010	1280	10	9,10	12,80	1329	1127	1014	845
FBS-128011	1280	11	10,01	13,71	1446	1226	1103	920
FBS-128012	1280	12	10,92	14,62	1563	1325	1193	994
FBS-128013	1280	13	11,83	15,53	1680	1425	1282	1068
FBS-128014	1280	14	12,74	16,44	1797	1524	1371	1143
FBS-128015	1280	15	13,65	17,35	1914	1623	1461	1217
FBS-128016	1280	16	14,56	18,26	2031	1722	1550	1292
FBS-128017	1280	17	15,47	19,17	2148	1822	1639	1366
FBS-128018	1280	18	16,38	20,08	2265	1921	1729	1441
FBS-128019	1280	19	17,29	20,99	2382	2020	1818	1515
FBS-128020	1280	20	18,20	21,90	2499	2119	1907	1589

• Silo Kapasitelerinde %6 Sıkıştırma Oranı Dahildir.

DÜZ TABANLI SİLOLAR: ÖLÇÜ KAPASİTE TABLOSU

MODEL	SİLO ÇAPİ (cm)	RİNG SAYISI (ADET)	SACAK YÜKSEKLİĞİ (mL)	TEPE YÜKSEKLİĞİ (mL)	SİLO HACİM (M ³)	KAPASİTE: BUĞDAY TON (kg/m ³)	KAPASİTE: MISIR TON (kg/m ³)	KAPASİTE: ARPA TON (kg/m ³)
FBS-137108	1371	8	7,28	11,24	1269	1076	968	807
FBS-137109	1371	9	8,19	12,15	1403	1190	1071	892
FBS-137110	1371	10	9,10	13,06	1537	1304	1173	978
FBS-137111	1371	11	10,01	13,97	1672	1418	1276	1063
FBS-137112	1371	12	10,92	14,88	1806	1531	1378	1149
FBS-137113	1371	13	11,83	15,79	1940	1645	1481	1234
FBS-137114	1371	14	12,74	16,70	2074	1759	1583	1319
FBS-137115	1371	15	13,65	17,61	2209	1873	1686	1405
FBS-137116	1371	16	14,56	18,52	2343	1987	1788	1490
FBS-137117	1371	17	15,47	19,43	2477	2101	1891	1576
FBS-137118	1371	18	16,38	20,34	2612	2215	1993	1661
FBS-137119	1371	19	17,29	21,25	2746	2328	2096	1746
FBS-137120	1371	20	18,20	22,16	2880	2442	2198	1832

FBS-146308	1463	8	7,28	11,50	1460	1238	1114	928
FBS-146309	1463	9	8,19	12,41	1613	1367	1231	1026
FBS-146310	1463	10	9,10	13,32	1766	1497	1347	1123
FBS-146311	1463	11	10,01	14,23	1918	1627	1464	1220
FBS-146312	1463	12	10,92	15,14	2071	1756	1581	1317
FBS-146313	1463	13	11,83	16,05	2224	1886	1698	1415
FBS-146314	1463	14	12,74	16,96	2377	2016	1814	1512
FBS-146315	1463	15	13,65	17,87	2530	2145	1931	1609
FBS-146316	1463	16	14,56	18,78	2683	2275	2048	1706
FBS-146317	1463	17	15,47	19,69	2836	2405	2164	1804
FBS-146318	1463	18	16,38	20,60	2889	2534	2281	1901
FBS-146319	1463	19	17,29	21,51	2142	2664	2398	1998
FBS-146320	1463	20	18,20	22,42	3294	2794	2514	2095

FBS-155408	1554	8	7,28	11,77	1664	1597	1437	1197
FBS-155409	1554	9	8,19	12,68	1836	1760	1584	1320
FBS-155410	1554	10	9,10	13,59	2009	1924	1732	1443
FBS-155411	1554	11	10,01	14,50	2181	2088	1879	1566
FBS-155412	1554	12	10,92	15,41	2354	2252	2027	1689
FBS-155413	1554	13	11,83	16,32	2526	2416	2175	1812
FBS-155414	1554	14	12,74	17,23	2699	2580	2322	1935
FBS-155415	1554	15	13,65	18,14	2871	2744	2470	2058
FBS-155416	1554	16	14,56	19,05	3044	2908	2617	2181
FBS-155417	1554	17	15,47	19,96	3216	3072	2765	2304
FBS-155418	1554	18	16,38	20,87	3389	3236	2912	2427
FBS-155419	1554	19	17,29	21,78	3561	3400	3060	2550
FBS-155420	1554	20	18,20	22,69	3734	3564	3207	2673

FBS-164508	1645	8	7,28	12,03	1883	1597	1437	1197
FBS-164509	1645	9	8,19	12,94	2076	1760	1584	1320
FBS-164510	1645	10	9,10	13,85	2269	1924	1732	1443
FBS-164511	1645	11	10,01	14,76	2463	2088	1879	1566
FBS-164512	1645	12	10,92	15,67	2656	2252	2027	1689
FBS-164513	1645	13	11,83	16,58	2849	2416	2175	1812
FBS-164514	1645	14	12,74	17,49	3043	2580	2322	1935
FBS-164515	1645	15	13,65	18,40	3236	2744	2470	2058
FBS-164516	1645	16	14,56	19,31	3429	2908	2617	2181
FBS-164517	1645	17	15,47	20,22	3622	3072	2765	2304
FBS-164518	1645	18	16,38	21,13	3816	3236	2912	2427
FBS-164519	1645	19	17,29	22,04	4009	3400	3060	2550
FBS-164520	1645	20	18,20	22,95	4202	3564	3207	2673

MODEL	SİLO ÇAPİ (cm)	RİNG SAYISI (ADET)	SACAK YÜKSEKLİĞİ (mL)	TEPE YÜKSEKLİĞİ (mL)	SİLO HACİM (M ³)	KAPASİTE: BUĞDAY TON (kg/m ³)	KAPASİTE: MISIR TON (kg/m ³)	KAPASİTE: ARPA TON (kg/m ³)
FBS-173708	1737	8	7,28	12,29	2120	1798	1618	1348
FBS-173709	1737	9	8,19	13,20	2336	1981	1783	1485
FBS-173710	1737	10	9,10	14,11	2551	2163	1947	1623
FBS-173711	1737	11	10,01	15,02	2767	2346	2112	1760
FBS-173712	1737	12	10,92	15,93	2982	2529	2276	1897
FBS-173713	1737	13	11,83	16,84	3198	2712	2441	2034
FBS-173714	1737	14	12,74	17,75	3413	2895	2605	2171
FBS-173715	1737	15	13,65	18,66	3629	3077	2770	2308
FBS-173716	1737	16	14,56	19,57	3844	3260	2934	2445
FBS-173717	1737	17	15,47	20,48	4060	3443	3099	2582
FBS-173718	1737	18	16,38	21,39	4275	3626	3263	2719
FBS-173719	1737	19	17,29	22,30	4491	3808	3428	2856
FBS-173720	1737	20	18,20	23,21	4707	3991	3592	2993
FBS-173721	1737	21	19,11	24,12	4922	4174	3757	3130
FBS-173722	1737	22	20,02	25,03	5138	4357	3921	3267

FBS-182808	1828	8	7,28	12,56	2371	2011	1810	1508
FBS-182809	1828	9	8,19	13,47	2610	2213	1992	1660
FBS-182810	1828	10	9,10	14,38	2848	2416	2174	1812
FBS-182811	1828	11	10,01	15,29	3087	2618	2356	1963
FBS-182812	1828	12	10,92	16,20	3326	2820	2538	2115
FBS-182813	1828	13	11,83	17,11	3565	3023	2721	2267
FBS-182814	1828	14	12,74	18,02	3803	3225	2903	2419
FBS-182815	1828	15	13,65	18,93	4042	3428	3085	2571
FBS-182816	1828	16	14,56	19,84	4281	3630	3267	2723
FBS-182817	1828	17	15,47	20,75	4519	3832	3449	2874
FBS-182818	1828	18	16,38	21,66	4758	4035	3631	3026
FBS-182819	1828	19	17,29	22,57	4997	4237	3814	3178
FBS-182820	1828	20	18,20	23,48	5236	4440	3996	3330
FBS-182821	1828	21	19,11	24,39	5474	4642	4178	3482
FBS-182822	1828	22	20,02	25,30	5713	4845	4360	3633

FBS-192010	1920	10	9,10	14,64	3168	2686	2418	2015
FBS-192011	1920	11	10,11	15,55	3431	2910	2619	2182
FBS-192012	1920	12	10,92	16,46	3695	3133	2820	2350
FBS-192013	1920	13	11,83	17,37	3958	3356	3021	2517
FBS-192014	1920	14	12,74	18,28	4221	3580	3222	2685
FBS-192015	1920	15	13,65	19,19	4485	3803	3423	2852
FBS-192016	1920	16	14,56	20,10	4748	4026	3624	3020
FBS-192017	1920	17	15,47	21,01	5011	4250	3825	3187
FBS-192018	1920	18	16,38	21,92	5275	4473	4026	3355
FBS-192019	1920	19	17,29	22,83	5538	4696	4227	3522
FBS-192020	1920	20	18,20	23,74	5801	4920	4428	3690
FBS-192021	1920	21	19,11	24,65	6065	5143	4629	3857
FBS-192022	1920	22	20,02	25,56	6328	5366	4830	4025
FBS-192023	1920	23	20,93	26,47	6591	5590	5031	4192
FBS-192024	1920	24	21,84	27,38	6855	5813	5232	4360

• Silo Kapasitelerinde %6 Sıkıştırma Oranı Dahildir.

DÜZ TABANLI SİLOLAR: ÖLÇÜ KAPASİTE TABLOSU

MODEL	SİLO ÇAPİ (cm)	RİNG SAYISI (ADET)	SACAK YÜKSEKLİĞİ (mL)	TEPE YÜKSEKLİĞİ (mL)	SİLO HACİM (M ³)	KAPASİTE: BUGDAY TON (600kg/m ³)	KAPASİTE: MISIR TON (720kg/m ³)	KAPASİTE: ARPA TON (600kg/m ³)
FBS-201010	2010	10	9,10	14,90	3499	2968	2671	2226
FBS-201011	2010	11	10,01	15,81	3788	3212	2891	2409
FBS-201012	2010	12	10,92	16,72	4077	3457	3111	2593
FBS-201013	2010	13	11,83	17,63	4365	3702	3332	2776
FBS-201014	2010	14	12,74	18,54	4654	3946	3552	2960
FBS-201015	2010	15	13,65	19,45	4942	4191	3772	3143
FBS-201016	2010	16	14,56	20,36	5231	4436	3992	3327
FBS-201017	2010	17	15,47	21,27	5520	4681	4213	3511
FBS-201018	2010	18	16,38	22,18	5808	4925	4433	3694
FBS-201019	2010	19	17,29	23,09	6097	5170	4653	3878
FBS-201020	2010	20	18,20	24,00	6386	5415	4873	4061
FBS-201021	2010	21	19,11	24,91	6674	5660	5094	4245
FBS-201022	2010	22	20,02	25,82	6963	5904	5314	4428
FBS-201023	2010	23	20,93	26,73	7251	6149	5534	4612
FBS-201024	2010	24	21,84	27,64	7540	6394	5754	4795

MODEL	SİLO ÇAPİ (cm)	RİNG SAYISI (ADET)	SACAK YÜKSEKLİĞİ (mL)	TEPE YÜKSEKLİĞİ (mL)	SİLO HACİM (M ³)	KAPASİTE: BUGDAY TON (600kg/m ³)	KAPASİTE: MISIR TON (720kg/m ³)	KAPASİTE: ARPA TON (600kg/m ³)
FBS-228514	2285	14	12,74	19,34	6123	5192	4673	3894
FBS-228515	2285	15	13,65	20,25	6496	5509	4958	4131
FBS-228516	2285	16	14,56	21,16	6869	5825	5242	4369
FBS-228517	2285	17	15,47	22,07	7242	6141	5527	4606
FBS-228518	2285	18	16,38	22,98	7615	6457	5812	4843
FBS-228519	2285	19	17,29	23,89	7988	6774	6096	5080
FBS-228520	2285	20	18,20	24,80	8361	7090	6381	5317
FBS-228521	2285	21	19,11	25,71	8734	7406	6666	5555
FBS-228522	2285	22	20,02	26,62	9107	7723	6950	5792
FBS-228523	2285	23	20,93	27,53	9480	8039	7235	6029
FBS-228524	2285	24	21,84	28,44	9853	8355	7520	6266
FBS-228525	2285	25	22,75	29,35	10226	8671	7804	6504
FBS-228526	2285	26	23,66	30,26	10599	8988	8089	6741

FBS-210210	2102	10	9,10	15,17	3858	3271	2944	2445
FBS-210211	2102	11	10,01	16,08	4173	3539	3185	2654
FBS-210212	2102	12	10,92	16,99	4489	3807	3426	2855
FBS-210213	2102	13	11,83	17,90	4805	4074	3667	3056
FBS-210214	2102	14	12,74	18,81	5120	4342	3908	3257
FBS-210215	2102	15	13,65	19,72	5436	4610	4149	3457
FBS-210216	2102	16	14,56	20,63	5752	4877	4390	3658
FBS-210217	2102	17	15,47	21,54	6067	5145	4631	3859
FBS-210218	2102	18	16,38	22,45	6383	5413	4871	4060
FBS-210219	2102	19	17,29	23,36	6699	5680	5112	4260
FBS-210220	2102	20	18,20	24,27	7014	5948	5353	4461
FBS-210221	2102	21	19,11	25,18	7330	6216	5594	4662
FBS-210222	2102	22	20,02	26,09	7645	6483	5835	4862
FBS-210223	2102	23	20,93	27,00	7961	6751	6076	5063
FBS-210224	2102	24	21,84	27,91	8277	7019	6317	5264

FBS-237614	2376	14	12,74	19,60	6659	5647	5082	4235
FBS-237615	2376	15	13,65	20,51	7062	5989	5390	4492
FBS-237616	2376	16	14,56	21,42	7466	6331	5698	4748
FBS-237617	2376	17	15,47	22,33	7869	6673	6006	5005
FBS-237618	2376	18	16,38	23,24	8272	7015	6313	5261
FBS-237619	2376	19	17,29	24,15	8676	7357	6621	5518
FBS-237620	2376	20	18,20	25,06	9079	7699	6929	5774
FBS-237621	2376	21	19,11	25,97	9482	8041	7237	6031
FBS-237622	2376	22	20,02	26,88	9885	8383	7544	6287
FBS-237623	2376	23	20,93	27,79	10289	8725	7852	6544
FBS-237624	2376	24	21,84	28,70	10692	9067	8160	6800
FBS-237625	2376	25	22,75	29,61	11095	9409	8468	7057
FBS-237626	2376	26	23,66	30,52	11498	9751	8776	7313

FBS-219410	2194	10	9,10	15,43	4236	3592	3233	2694
FBS-219411	2194	11	10,01	16,34	4580	3884	3496	2913
FBS-219412	2194	12	10,92	17,25	4924	4176	3758	3132
FBS-219413	2194	13	11,83	18,16	5268	4467	4021	3350
FBS-219414	2194	14	12,74	19,07	5612	4759	4283	3569
FBS-219415	2194	15	13,65	19,98	5956	5050	4545	3788
FBS-219416	2194	16	14,56	20,89	6300	5342	4804	4007
FBS-219417	2194	17	15,47	21,80	6643	5634	5070	4225
FBS-219418	2194	18	16,38	22,71	6987	5925	5333	4444
FBS-219419	2194	19	17,29	23,62	7331	6217	5595	4663
FBS-219420	2194	20	18,20	24,53	7675	6508	5858	4881
FBS-219421	2194	21	19,11	25,44	8019	6800	6120	5100
FBS-219422	2194	22	20,02	26,35	8363	7092	6382	5319
FBS-219423	2194	23	20,93	27,26	8707	7380	6645	5537
FBS-219424	2194	24	21,84	28,17	9050	7675	6907	5756

FSB-246814	2468	14	12,74	19,86	7227	6129	5516	4596
FBS-246815	2468	15	13,65	20,77	7662	6498	5848	4873
FBS-246816	2468	16	14,56	21,68	8097	6867	6180	5150
FBS-246817	2468	17	15,47	22,59	8532	7236	6512	5427
FBS-246818	2468	18	16,38	23,50	8968	7604	6844	5703
FBS-246819	2468	19	17,29	24,41	9403	7973	7176	5980
FBS-246820	2468	20	18,20	25,32	9838	8342	7508	6257
FBS-246821	2468	21	19,11	26,23	10273	8711	7840	6534
FBS-246822	2468	22	20,02	27,14	10708	9080	8172	6810
FBS-246823	2468	23	20,93	28,05	11143	9449	8504	7087
FBS-246824	2468	24	21,84	28,96	11578	9818	8837	7364
FBS-246825	2468	25	22,75	29,87	12013	10187	9169	7640
FBS-246826	2468	26	23,66	30,78	12448	10556	9501	7917

• Silo Kapasitelerinde %6 Sıkıştırma Oranı Dahildir.

DÜZ TABANLI SİLOLAR: ÖLÇÜ KAPASİTE TABLOSU

MODEL	SİLO ÇAPİ (cm)	RİNG SAYISI (ADET)	SAÇAK YÜKSEKLİĞİ (mL)	TEPE YÜKSEKLİĞİ (mL)	SİLO HACİM (M ³)	KAPASİTE: BUĞDAY TON (600kg/m ³)	KAPASİTE: MISIR TON (720kg/m ³)	KAPASİTE: ARPA TON (600kg/m ³)
FBS-255914	2559	14	12,74	20,13	7815	6627	5964	4970
FBS-255915	2559	15	13,65	21,04	8283	7024	6321	5268
FBS-255916	2559	16	14,56	21,95	8750	7420	6678	5565
FBS-255917	2559	17	15,47	22,86	9218	7817	7035	5863
FBS-255918	2559	18	16,38	23,77	9686	8214	7392	6160
FBS-255919	2559	19	17,29	24,68	10154	8610	7749	6458
FBS-255920	2559	20	18,20	25,59	10622	9007	8106	6755
FBS-255921	2559	21	19,11	26,50	11089	9404	8463	7053
FBS-255922	2559	22	20,02	27,41	11557	9801	8820	7350
FBS-255923	2559	23	20,93	28,32	12025	10197	9178	7648
FBS-255924	2559	24	21,84	29,23	12493	10594	9535	7945
FBS-255925	2559	25	22,75	30,14	12961	10991	9892	8243
FBS-255926	2559	26	23,66	31,05	13428	11387	10249	8540

MODEL	SİLO ÇAPİ (cm)	RİNG SAYISI (ADET)	SAÇAK YÜKSEKLİĞİ (mL)	TEPE YÜKSEKLİĞİ (mL)	SİLO HACİM (M ³)	KAPASİTE: BUĞDAY TON (600kg/m ³)	KAPASİTE: MISIR TON (720kg/m ³)	KAPASİTE: ARPA TON (600kg/m ³)
FBS-283314	2833	14	12,74	20,92	9744	8263	7437	6197
FBS-283315	2833	15	13,65	21,83	10317	8749	7874	6562
FBS-283316	2833	16	14,56	22,74	10891	9235	8312	6927
FBS-283317	2833	17	15,47	23,65	11464	9722	8749	7291
FBS-283318	2833	18	16,38	24,56	12037	10208	9187	7656
FBS-283319	2833	19	17,29	25,47	12611	10694	9625	8020
FBS-283320	2833	20	18,20	26,38	13184	11180	10062	8385
FBS-283321	2833	21	19,11	27,29	13757	11666	10500	8750
FBS-283322	2833	22	20,02	28,20	14331	12153	10937	9114
FBS-283323	2833	23	20,93	29,11	14904	12639	11375	9479
FBS-283324	2833	24	21,84	30,02	15477	13125	11812	9844
FBS-283325	2833	25	22,75	30,93	16051	13611	12250	10208
FBS-283326	2833	26	23,66	31,84	16624	14097	12688	10573

FBS-265114	2651	14	12,74	20,39	8436	7154	6438	5365
FBS-265115	2651	15	13,65	21,30	8938	7579	6821	5684
FBS-265116	2651	16	14,56	22,21	9440	8005	7204	6004
FBS-265117	2651	17	15,47	23,12	9942	8431	7588	6323
FBS-265118	2651	18	16,38	24,03	10444	8856	7971	6642
FBS-265119	2651	19	17,29	24,94	10946	9282	8354	6962
FBS-265120	2651	20	18,20	25,85	11448	9708	8737	7281
FBS-265121	2651	21	19,11	26,76	11950	10134	9120	7600
FBS-265122	2651	22	20,02	27,67	12452	10559	9503	7919
FBS-265123	2651	23	20,93	28,58	12954	10985	9887	8239
FBS-265124	2651	24	21,84	29,49	13456	11411	10270	8558
FBS-265125	2651	25	22,75	30,40	13958	11834	10653	8877
FBS-265126	2651	26	23,66	31,31	14460	12262	11036	9197

FBS-292514	2925	14	12,74	21,18	10447	8859	7973	6644
FBS-292515	2925	15	13,65	22,09	11058	9377	8439	7033
FBS-292516	2925	16	14,56	23,00	11669	9895	8906	7422
FBS-292517	2925	17	15,47	23,91	12280	10414	9372	7810
FBS-292518	2925	18	16,38	24,82	12891	10932	9839	8199
FBS-292519	2925	19	17,29	25,73	13503	11450	10305	8588
FBS-292520	2925	20	18,20	26,64	14114	11968	10772	8976
FBS-292521	2925	21	19,11	27,55	14725	12487	11238	9365
FBS-292522	2925	22	20,02	28,46	15336	13005	11705	9754
FBS-292523	2925	23	20,93	29,37	15947	13523	12171	10142
FBS-292524	2925	24	21,84	30,28	16558	14042	12637	10531
FBS-292525	2925	25	22,75	31,19	17170	14560	13104	10920
FBS-292526	2925	26	23,66	32,10	17781	15078	13570	11309
FBS-292527	2925	27	24,57	33,01	18392	15596	14037	11697
FBS-292528	2925	28	25,48	33,92	19003	16115	14503	12086

FBS-274214	2742	14	12,74	20,66	9077	7697	6927	5773
FBS-274215	2742	15	13,65	21,57	9614	8152	7337	6114
FBS-274216	2742	16	14,56	22,48	10151	8608	7747	6456
FBS-274217	2742	17	15,47	23,39	10688	9063	8157	6797
FBS-274218	2742	18	16,38	24,30	11225	9519	8567	7139
FBS-274219	2742	19	17,29	25,21	11762	9974	8977	7481
FBS-274220	2742	20	18,20	26,12	12299	10430	9387	7822
FBS-274221	2742	21	19,11	27,03	12836	10885	9797	8164
FBS-274222	2742	22	20,02	27,94	13373	11341	10206	8505
FBS-274223	2742	23	20,93	28,85	13910	11796	10616	8847
FBS-274224	2742	24	21,84	29,76	14447	12251	11026	9189
FBS-274225	2742	25	22,75	30,67	14985	12707	11436	9530
FBS-274226	2742	26	23,66	31,58	15522	13162	11846	9872

FBS-301614	3016	14	12,74	21,45	11169	9472	8525	7104
FBS-301615	3016	15	13,65	22,36	11819	10023	9020	7517
FBS-301616	3016	16	14,56	23,27	12469	10574	9516	7930
FBS-301617	3016	17	15,47	24,18	13119	11125	10012	8344
FBS-301618	3016	18	16,38	25,09	13769	11676	10508	8757
FBS-301619	3016	19	17,29	26,00	14418	12227	11004	9170
FBS-301620	3016	20	18,20	26,91	15068	12778	11500	9583
FBS-301621	3016	21	19,11	27,82	15718	13329	11996	9997
FBS-301622	3016	22	20,02	28,73	16368	13880	12492	10410
FBS-301623	3016	23	20,93	29,64	17018	14431	12988	10823
FBS-301624	3016	24	21,84	30,55	17667	14982	13484	11236
FBS-301625	3016	25	22,75	31,46	18317	15533	13980	11650
FBS-301626	3016	26	23,66	32,37	18967	16084	14476	12063
FBS-301627	3016	27	24,57	33,28	19617	16635	14971	12476
FBS-301628	3016	28	25,48	34,19	20267	17186	15467	12889

• Silo Kapasitelerinde %6 Sıkıştırma Oranı Dahildir.

KONİK TABANLI SİLOLAR: ÖLÇÜ KAPASİTE TABLOSU

MODEL	SİLO ÇAPİ (cm)	RİNG SAYISI (ADET)	SACAĞ YÜKSEKLİĞİ (mL)	TEPE YÜKSEKLİĞİ (mL)	SİLO HACİM (M ³)	KAPASİTE: BUĞDAY TON (t/200kg/m ³)	KAPASİTE: MISIR TON (t/200kg/m ³)	KAPASİTE: ARPA TON (t/200kg/m ³)
HBS-036502	365	2	4,40	5,45	29	25	22	18
HBS-036503	365	3	5,31	6,36	39	33	29	25
HBS-036504	365	4	6,22	7,27	48	41	37	31
HBS-036505	365	5	7,13	8,18	58	49	44	37
HBS-036506	365	6	8,04	9,09	67	57	51	43
HBS-036507	365	7	8,95	10,00	77	65	59	49
HBS-036508	365	8	9,86	10,91	86	73	66	55
HBS-036509	365	9	10,77	11,82	96	81	73	61
HBS-036510	365	10	11,68	12,73	105	89	80	67

HBS-045702	457	2	4,86	6,17	50	42	38	32
HBS-045703	457	3	5,77	7,08	64	55	49	41
HBS-045704	457	4	6,68	7,99	79	67	61	50
HBS-045705	457	5	7,59	8,90	94	80	72	60
HBS-045706	457	6	8,50	9,81	109	93	83	69
HBS-045707	457	7	9,41	10,72	124	105	95	79
HBS-045708	457	8	10,32	11,63	139	118	106	88
HBS-045709	457	9	11,23	12,54	154	131	118	98
HBS-045710	457	10	12,14	13,45	169	143	129	107
HBS-045711	457	11	13,05	14,36	184	156	140	117
HBS-045712	457	12	13,96	15,27	199	169	152	126

HBS-054802	548	2	5,31	6,89	77	65	59	49
HBS-054803	548	3	6,22	7,80	98	83	75	63
HBS-054804	548	4	7,13	8,71	120	102	91	76
HBS-054805	548	5	8,04	9,62	141	120	108	90
HBS-054806	548	6	8,95	10,53	163	138	124	103
HBS-054807	548	7	9,86	11,44	184	156	141	117
HBS-054808	548	8	10,77	12,35	206	174	157	131
HBS-054809	548	9	11,68	13,26	227	193	173	144
HBS-054810	548	10	12,59	14,17	248	211	190	158
HBS-054811	548	11	13,50	15,08	270	229	206	172
HBS-054812	548	12	14,41	15,99	291	247	222	185
HBS-054813	548	13	15,32	16,90	313	265	239	199
HBS-054814	548	14	16,23	17,81	334	283	255	213

HBS-064002	640	2	5,77	7,62	113	96	86	72
HBS-064003	640	3	6,68	8,53	142	120	108	90
HBS-064004	640	4	7,59	9,44	175	145	131	109
HBS-064005	640	5	8,50	10,35	200	170	153	127
HBS-064006	640	6	9,41	11,26	230	195	175	146
HBS-064007	640	7	10,32	12,17	259	220	198	165
HBS-064008	640	8	11,23	13,08	288	244	220	183
HBS-064009	640	9	12,14	13,99	317	269	242	202
HBS-064010	640	10	13,05	14,90	347	294	265	220
HBS-064011	640	11	13,96	15,81	376	319	287	239
HBS-064012	640	12	14,87	16,72	405	344	309	258
HBS-064013	640	13	15,78	17,63	434	368	332	276
HBS-064014	640	14	16,69	18,54	464	393	354	295
HBS-064015	640	15	17,60	19,45	493	418	376	314
HBS-064016	640	16	18,51	20,36	522	443	399	332

MODEL	SİLO ÇAPİ (cm)	RİNG SAYISI (ADET)	SACAĞ YÜKSEKLİĞİ (mL)	TEPE YÜKSEKLİĞİ (mL)	SİLO HACİM (M ³)	KAPASİTE: BUĞDAY TON (t/200kg/m ³)	KAPASİTE: MISIR TON (t/200kg/m ³)	KAPASİTE: ARPA TON (t/200kg/m ³)
HSB-073104	731	4	8,05	10,16	233	198	178	148
HSB-073105	731	5	8,96	11,07	271	230	207	173
HSB-073106	731	6	9,87	11,98	310	263	236	197
HSB-073107	731	7	10,78	12,89	348	295	265	221
HSB-073108	731	8	11,69	13,80	386	327	295	245
HSB-073109	731	9	12,60	14,71	424	360	324	270
HSB-073110	731	10	13,51	15,62	462	392	353	294
HSB-073111	731	11	14,42	16,53	501	424	382	318
HSB-073112	731	12	15,33	17,44	539	457	411	343
HSB-073113	731	13	16,24	18,35	577	489	440	367
HSB-073114	731	14	17,15	19,26	615	522	469	391
HSB-073115	731	15	18,16	20,17	653	554	499	415
HSB-073116	731	16	18,97	21,08	691	586	528	440
HSB-073117	731	17	19,88	21,99	730	619	557	464
HSB-073118	731	18	20,79	22,90	768	651	586	488

HSB-082304	823	4	8,51	10,88	309	262	236	196
HSB-082305	823	5	9,42	11,79	357	303	275	227
HSB-082306	823	6	10,33	12,70	405	344	309	258
HSB-082307	823	7	11,24	13,61	454	385	346	289
HSB-082308	823	8	12,15	14,52	502	426	383	319
HSB-082309	823	9	13,06	15,43	551	467	420	350
HSB-082310	823	10	13,97	16,34	599	508	457	381
HSB-082311	823	11	14,88	17,25	647	549	494	412
HSB-082312	823	12	15,79	18,16	696	590	531	442
HSB-082313	823	13	16,70	19,07	744	631	568	473
HSB-082314	823	14	17,61	19,98	792	672	605	504
HSB-082315	823	15	18,52	20,89	841	713	642	535
HSB-082316	823	16	19,43	21,80	889	754	679	566
HSB-082317	823	17	20,34	22,71	938	795	716	596
HSB-082318	823	18	21,25	23,62	986	836	752	627

HSB-091404	914	4	8,96	11,60	396	336	302	252
HSB-091405	914	5	9,87	12,51	456	387	348	290
HSB-091406	914	6	10,78	13,42	516	437	394	328
HSB-091407	914	7	11,69	14,33	575	488	439	366
HSB-091408	914	8	12,60	15,24	635	538	485	404
HSB-091409	914	9	13,51	16,15	695	589	530	442
HSB-091410	914	10	14,42	17,06	754	640	576	480
HSB-091411	914	11	15,33	17,97	814	690	621	518
HSB-091412	914	12	16,24	18,88	874	741	667	556
HSB-091413	914	13	17,15	19,79	933	791	712	594
HSB-091414	914	14	18,06	20,70	993	842	758	632
HSB-091415	914	15	18,97	21,61	1053	893	803	670
HSB-091416	914	16	19,88	22,52	1112	943	849	707
HSB-091417	914	17	20,79	23,43	1172	994	895	745
HSB-091418	914	18	21,70	24,34	1232	1045	940	783
HSB-091419	914	19	22,61	25,25	1291	1095	986	821
HSB-091420	914	20	23,52	26,16	1351	1146	1031	859

• Silo Kapasitelerinde %6 Sıkıştırma Oranı Dahildir.

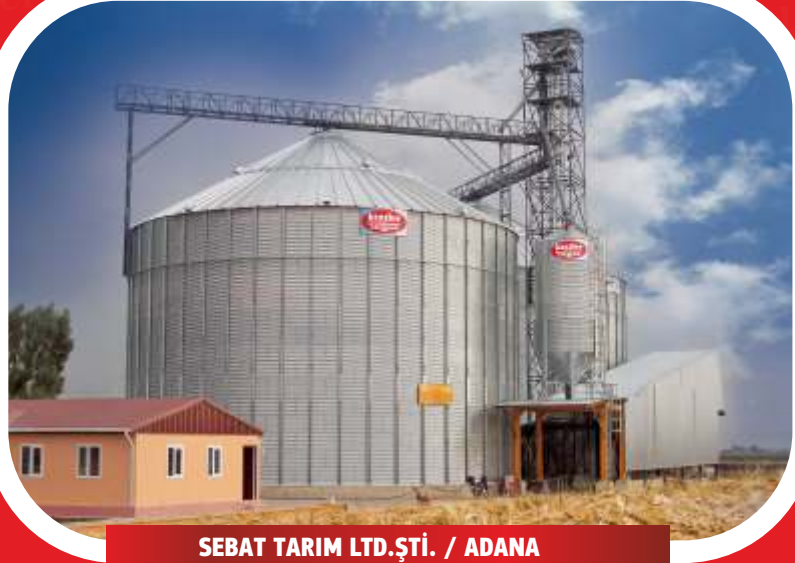


TARIM KREDİ KOOPERATİFİ ALTINTAŞ / KÜTAHYA



PROJELERİNİZİ
SORUNSUZ
GERÇEĞE
DÖNÜŞTÜRMEK

**BİZİM
İŞİMİZ**



SEBATA TARIM LTD.ŞTİ. / ADANA



TİRYAKİ AGRO GIDA SAN. ve TİC. A.Ş. / MERSİN
300.000 TON KAPASİTELİ ÇELİK SİLO TESİSİ



Projelerinizi Gerçeğe Dönüştürüyoruz

